



KODOTRANS

Производство трансформаторов и моточных изделий

Тел. : +7-800-700-03-85

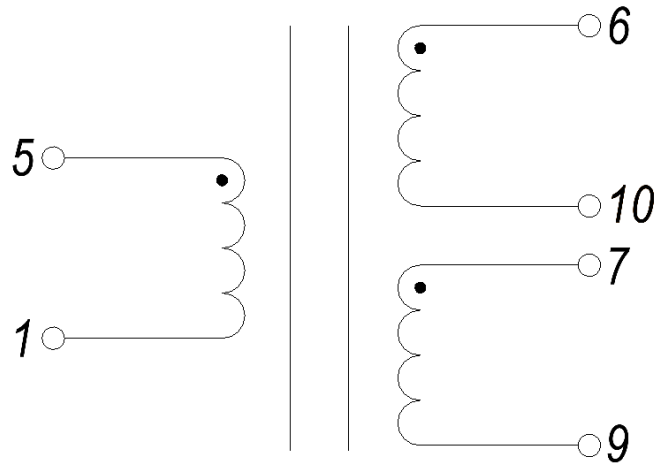
E-mail: info@kodo-trans.ru

https://kodo-trans.ru/

ИМПУЛЬСНЫЙ ТРАНСФОРМАТОР KST-V-50210

Номер типа документа	Название документа	Название изделия
	Спецификация	KST-V-50210

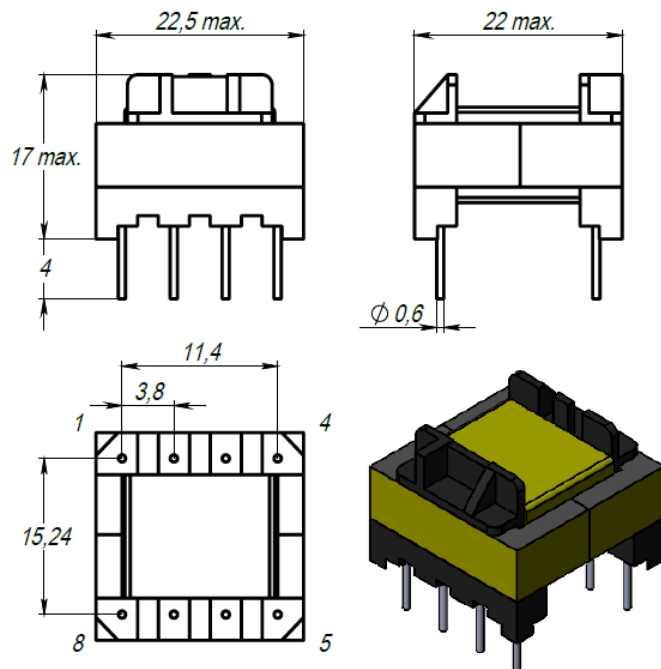
Импульсный трансформатор - специализированное устройство, предназначенное для работы с импульсными напряжениями и токами.



Фотография готового изделия

Электрическая схема

Габаритные и посадочные размеры, мм



Условия пайки изделия	Запрашивайте ТУ у производителя
Условия лужения	Припой S-SN63PB37E
Условия лакирования	Окунанием
Тип лака	Plastik-71
Ресурсный срок	10 лет с даты выпуска
Гарантийный срок	2 года с даты выпуска
Рабочая температура	-40...+125°C*
Типоразмер	EF20/6

* - Изделие может быть изготовлено на заказ в расширенном температурном диапазоне.

Электрические характеристики при температуре 25°C:

Параметры	Предельные значения			Един. изм.
	Мин.	Ном.	Макс.	
Выходная мощность		16		Вт
Напряжение	85		265	В
Выводы подключения		1-5		
Напряжение перв. обм.		3		В
Ток перв. обм		2670		мА
Выводы подключения перв. обм.		6-10		
Напряжение втор. обм		3		В
Ток втор. обм.		2670		вА
Выводы подключения втор. обм.		7-9		
Контроллер источника питания		TNY279		

ВАЖНО! Характеристики и эксплуатационные характеристики предлагаемых продуктов могут быть изменены без предварительного уведомления. Для получения актуальной информации об этом продукте, пожалуйста, свяжитесь с производителем или любым офисом продаж.

МЕРЫ ПРЕДОСТОРОЖНОСТИ И РЕКОМЕНДАЦИИ:

- Отмывочные средства, которые используются в специальных применениях, могут повредить или изменить характеристики компонентов, каркаса, выводов или терминалов.
- Не допускается прямое механическое воздействие на изделие (сильный удар, падение с высоты и проч.), которое может вызвать сколы или разлом ферритового материала сердечника вследствие его хрупкости.
- Если изделия Кодо-Транс подвергаются герметизации компаундом в изделии заказчика, необходимо проверить, не оказывает ли используемый компаунд негативного воздействия на изоляцию проводов, пластиков, клеевые соединения и сердечник. Герметизирующие материалы сжимаются по мере отверждения, что, в свою очередь, оказывает давление на корпус или сердечник изделия. Это давление может негативно отразиться на электрических параметрах изделия, вплоть до повреждения сердечника или провода обмотки.
- Не рекомендуется хранить продукцию КОДО-ГРАНС более 12 месяцев, так как выводы изделий могут подвергнуться окислению, что приведет к ухудшению паяемости.
- Необходимо учитывать повышение температуры компонента, так как изменение температуры компонента влияет на его характеристики. Рабочая температура компонента складывается из температуры окружающей среды и повышения температуры компонента под нагрузкой. Рабочая температура не должна превышать указанную максимальную температуру.

Дата изм.	Описание изменения	KST-V-50210	
		Дата:	26.03.2026
		Разработал:	Гусаров А. П.
		Утвердил:	Койфман И. И.

Запросить ТУ вы можете через местного дистрибьютора или напрямую у производителя.