



# KODOTRANS

Производство трансформаторов и моторных изделий

Тел. : +7-800-700-03-85

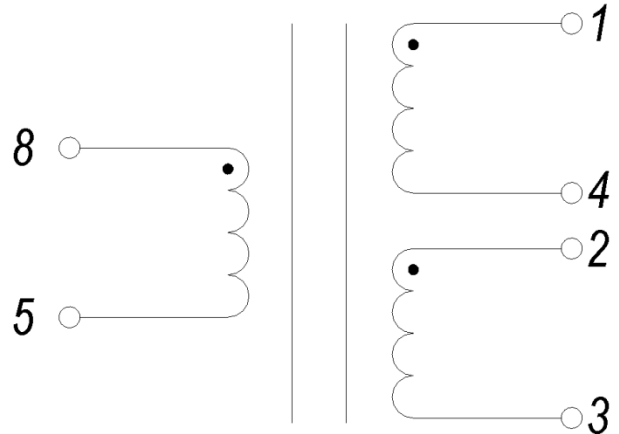
E-mail: info@kodo-trans.ru

https://kodo-trans.ru/

## ИМПУЛЬСНЫЙ ТРАНСФОРМАТОР KST-V-50113

| Номер типа документа | Название документа | Название изделия |
|----------------------|--------------------|------------------|
|                      | Спецификация       | KST-V-50113      |

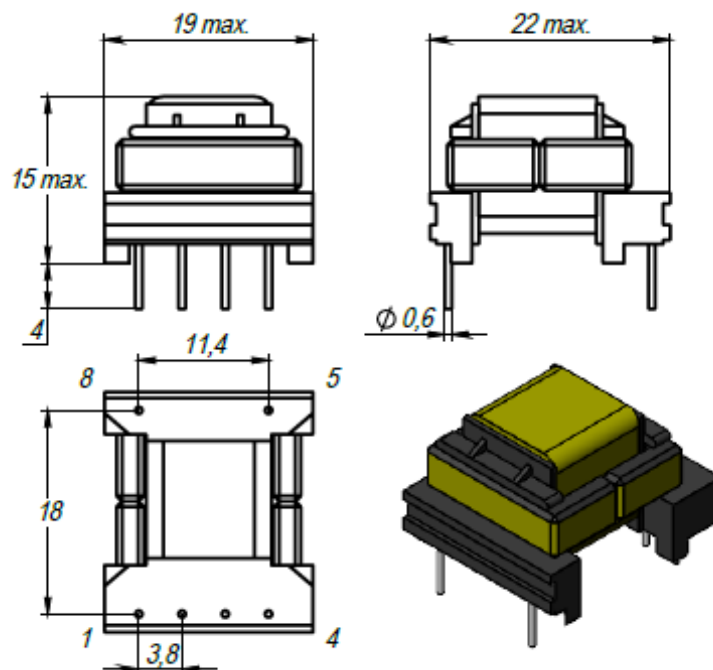
Импульсный трансформатор - специализированное устройство, предназначенное для работы с импульсными напряжениями и токами.



Фотография готового изделия

Электрическая схема

### Габаритные и посадочные размеры, мм



|                       |                                 |
|-----------------------|---------------------------------|
| Условия пайки изделия | Запрашивайте ТУ у производителя |
| Условия лужения       | Припой S-SN63PB37E              |
| Условия лакирования   | Окунамием                       |
| Тип лака              | Plastik-71                      |
| Ресурсный срок        | 10 лет с даты выпуска           |
| Гарантийный срок      | 2 года с даты выпуска           |
| Рабочая температура   | -40...+125°C*                   |
| Типоразмер            | EF16/5                          |

\* - Изделие может быть изготовлено на заказ в расширенном температурном диапазоне.

## Электрические характеристики при температуре 25°C:

| Параметры                     | Предельные значения |        |       | Един. изм. |
|-------------------------------|---------------------|--------|-------|------------|
|                               | Мин.                | Ном.   | Макс. |            |
| Выходная мощность             |                     | 7      |       | Вт         |
| Напряжение                    | 85                  |        | 265   | В          |
| Выводы подключения            |                     | 5-8    |       |            |
| Напряжение перв. обм.         |                     | 15     |       | В          |
| Ток перв. обм                 |                     | 230    |       | мА         |
| Выводы подключения перв. обм. |                     | 1-4    |       |            |
| Напряжение втор. обм          |                     | 15     |       | В          |
| Ток втор. обм.                |                     | 230    |       | вА         |
| Выводы подключения втор. обм. |                     | 2-3    |       |            |
| Контроллер источника питания  |                     | TNY276 |       |            |

**ВАЖНО!** Характеристики и эксплуатационные характеристики предлагаемых продуктов могут быть изменены без предварительного уведомления. Для получения актуальной информации об этом продукте, пожалуйста, свяжитесь с производителем или любым офисом продаж.

### МЕРЫ ПРЕДОСТОРОЖНОСТИ И РЕКОМЕНДАЦИИ:

- Отмывочные средства, которые используются в специальных применениях, могут повредить или изменить характеристики компонентов, каркаса, выводов или терминалов.
- Не допускается прямое механическое воздействие на изделие (сильный удар, падение с высоты и проч.), которое может вызвать сколы или разлом ферритового материала сердечника вследствие его хрупкости.
- Если изделия Кодо-Транс подвергаются герметизации компаундом в изделии заказчика, необходимо проверить, не оказывает ли используемый компаунд негативного воздействия на изоляцию проводов, пластиков, клеевые соединения и сердечник. Герметизирующие материалы сжимаются по мере отверждения, что, в свою очередь, оказывает давление на корпус или сердечник изделия. Это давление может негативно отразиться на электрических параметрах изделия, вплоть до повреждения сердечника или провода обмотки.
- Не рекомендуется хранить продукцию КОДО-ГРАНС более 12 месяцев, так как выводы изделий могут подвергнуться окислению, что приведет к ухудшению паяемости.
- Необходимо учитывать повышение температуры компонента, так как изменение температуры компонента влияет на его характеристики. Рабочая температура компонента складывается из температуры окружающей среды и повышения температуры компонента под нагрузкой. Рабочая температура не должна превышать указанную максимальную температуру.

| Дата изм. | Описание изменения | KST-V-50113 |               |
|-----------|--------------------|-------------|---------------|
|           |                    | Дата:       | 26.03.2026    |
|           |                    | Разработал: | Гусаров А. П. |
|           |                    | Утвердил:   | Койфман И. И. |

Запросить ТУ вы можете через местного дистрибьютора или напрямую у производителя.