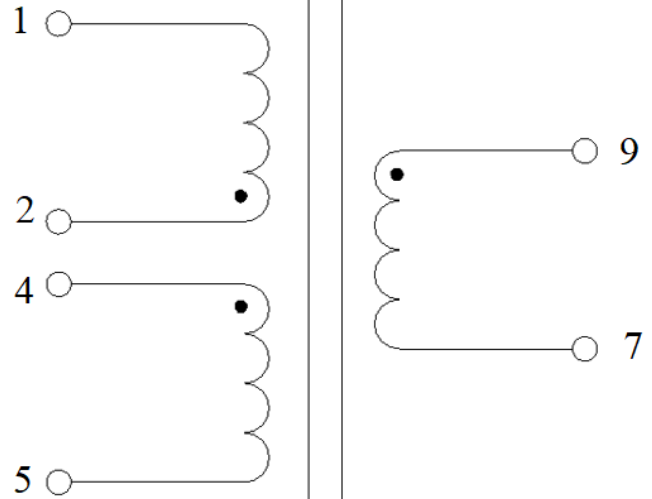




ИМПУЛЬСНЫЙ ТРАНСФОРМАТОР KST-TSD-974

Номер типа документа	Название документа	Название изделия
	Спецификация	KST-TSD-974

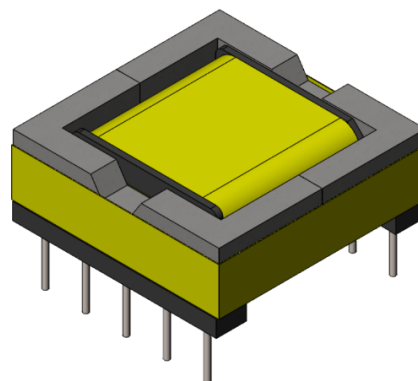
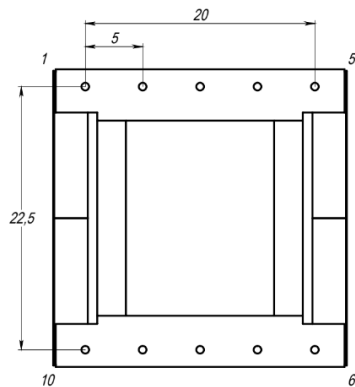
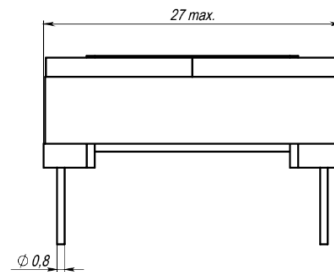
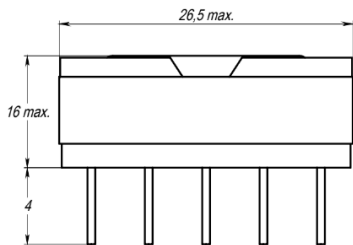
Импульсный трансформатор - специализированное устройство, предназначенное для работы с импульсными напряжениями и токами.



Фотография готового изделия

Электрическая схема

Габаритные и посадочные размеры, мм



Условия пайки изделия	Запрашивайте ТУ у производителя
Условия лужения	Припой S-SN63PB37E
Условия лакирования	Окунамием
Тип лака	Plastik-71
Ресурсный срок	10 лет с даты выпуска
Гарантийный срок	2 года с даты выпуска
Рабочая температура	-40...+125°C*
Типоразмер	EFD25

* - Изделие может быть изготовлено на заказ в расширенном температурном диапазоне.

Электрические характеристики при температуре 25°C:

Параметры	Предельные значения			Един. изм.
	Мин.	Ном.	Макс.	
Индуктивность первичной обмотки	1700	2000	2300	мкГн
Индуктивность рассеяния		20	30	мкГн
Соотношение витков обмоток: первич. (2-1):вторич. (9-7) доп-ая (4-5):первичная (2-1)		1:1,97 1:3,67		±3% ±3%
Гальваническая развязка первичная, дополнительная-вторич.сторона		500		В
Входящее напряжение сети постоянного тока	-42	-48	-64	В
Входящее напряжение сети переменного тока				В
Выходное напряжение		-118		В
Выходной ток	10		130	мА
Нестабильность вых. напряж. при изменении вх. напряж. сети (от -42 до-58В)		4		%
Нестабильность вых. напряж. при изменении тока нагрузки (от 0 до 100%)		5		%
Пульсация вых. напряжения			50	мВ

ВАЖНО! Характеристики и эксплуатационные характеристики предлагаемых продуктов могут быть изменены без предварительного уведомления. Для получения актуальной информации об этом продукте, пожалуйста, свяжитесь с производителем или любым офисом продаж.

МЕРЫ ПРЕДОСТОРОЖНОСТИ И РЕКОМЕНДАЦИИ:

- Отмывочные средства, которые используются в специальных применениях, могут повредить или изменить характеристики компонентов, каркаса, выводов или терминалов.
- Не допускается прямое механическое воздействие на изделие (сильный удар, падение с высоты и проч.), которое может вызвать сколы или разлом ферритового материала сердечника вследствие его хрупкости.
- Если изделия Кодо-Транс подвергаются герметизации компаундом в изделии заказчика, необходимо проверить, не оказывает ли используемый компаунд негативного воздействия на изоляцию проводов, пластиков, клеевые соединения и сердечник. Герметизирующие материалы сжимаются по мере отверждения, что, в свою очередь, оказывает давление на корпус или сердечник изделия. Это давление может негативно отразиться на электрических параметрах изделия, вплоть до повреждения сердечника или провода обмотки.
- Не рекомендуется хранить продукцию КОДО-ТРАНС более 12 месяцев, так как выводы изделий могут подвергнуться окислению, что приведет к ухудшению паяемости.
- Необходимо учитывать повышение температуры компонента, так как изменение температуры компонента влияет на его характеристики. Рабочая температура компонента складывается из температуры окружающей среды и повышения температуры компонента под нагрузкой. Рабочая температура не должна превышать указанную максимальную температуру.

Дата изм.	Описание изменения	KST-TSD-974	
		Дата:	07.04.2026
		Разработал:	Гусаров А. П.
		Утвердил:	Койфман И. И.

Запросить ТУ вы можете через местного дистрибьютора или напрямую у производителя.