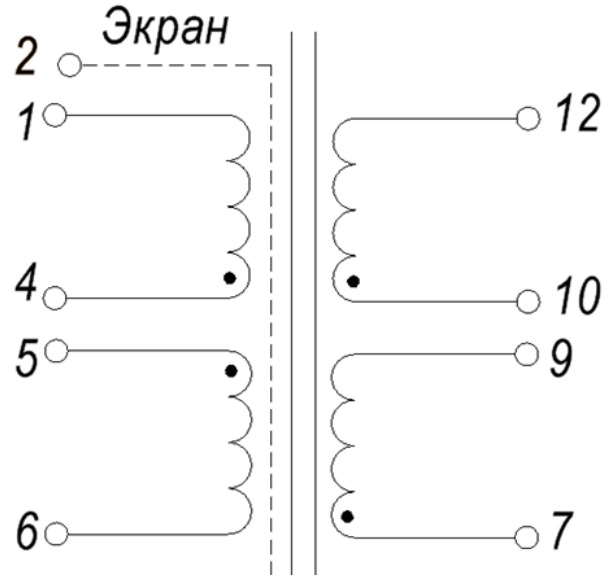
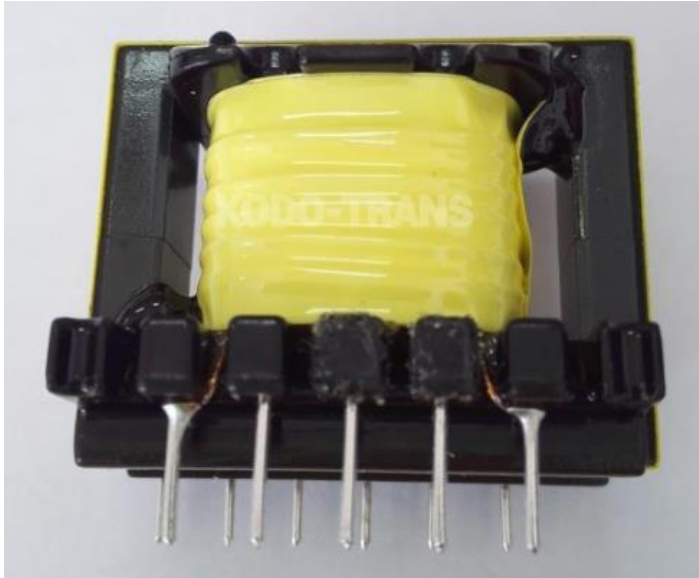




ИМПУЛЬСНЫЙ ТРАНСФОРМАТОР KST-TSD-1943

Номер типа документа	Название документа	Название изделия
	Спецификация	KST-TSD-1943

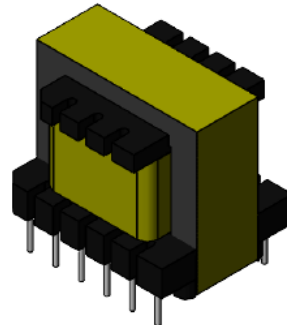
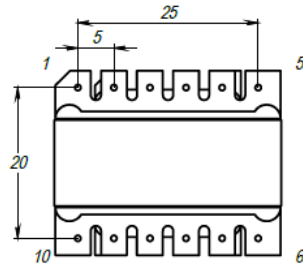
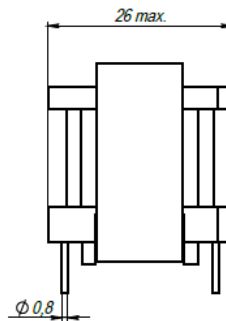
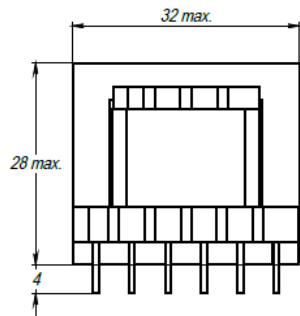
Импульсный трансформатор - специализированное устройство, предназначенное для работы с импульсными напряжениями и токами.



Фотография готового изделия

Электрическая схема

Габаритные и посадочные размеры, мм



Условия пайки изделия	Запрашивайте ТУ у производителя
Условия лужения	Припой S-SN63PB37E
Условия лакирования	Окунанием
Тип лака	Plastik-71
Ресурсный срок	10 лет с даты выпуска
Гарантийный срок	2 года с даты выпуска
Рабочая температура	-40...+125°C*
Типоразмер	EI30

* - Изделие может быть изготовлено на заказ в расширенном температурном диапазоне.

Электрические характеристики при температуре 25°C:

Параметры	Предельные значения			Един. изм.
	Мин.	Ном.	Макс.	
Индуктивность первичной обмотки	300	320	350	мкГн
Соотношение витков обмоток: вторич.1 (7-9):первичная (4-1) вторич.2 (10-12):первичная (4-1) доп-ая (5-6):первичная (4-1)		1:8,25 1:8,25 1:6,6		±3% ±3% ±3%
Индуктивность рассеяния			16	мкГн
Гальваническая развязка первичнаяи - вторич.сторона дополнительная - вторич.сторона вторич.сторона 1 - вторич.сторона 2	3000 3000			В В
Вх. напряжение сети переменного тока	85		265	В
Вх. напряжение пост. тока				В
Выходное напряжение		25		В
Выходной ток	0		2500	мА
Нестабильность вых. напряж. при изменении вх. напряж. сети (от 85 до 265В)		0.2		%
Нестабильность вых. напряж. при изменении тока нагрузки (от 10 до 100%)		0.2		%
Пульсация вых. напряжения		50		мВ

ВАЖНО! Характеристики и эксплуатационные характеристики предлагаемых продуктов могут быть изменены без предварительного уведомления. Для получения актуальной информации об этом продукте, пожалуйста, свяжитесь с производителем или любым офисом продаж.

МЕРЫ ПРЕДОСТОРОЖНОСТИ И РЕКОМЕНДАЦИИ:

- Отмывочные средства, которые используются в специальных применениях, могут повредить или заменить характеристики компонентов, каркаса, выводов или терминалов.
- Не допускается прямое механическое воздействие на изделие (сильный удар, падение с высоты и проч.), которое может вызвать сколы или разлом ферритового материала сердечника вследствие его хрупкости.
- Если изделия Кодо-Транс подвергаются герметизации компаундом в изделии заказчика, необходимо проверить, не оказывает ли используемый компаунд негативного воздействия на изоляцию проводов, пластиков, клеевые соединения и сердечник. Герметизирующие материалы сжимаются по мере отверждения, что, в свою очередь, оказывает давление на корпус или сердечник изделия. Это давление может негативно отразиться на электрических параметрах изделия, вплоть до повреждения сердечника или провода обмотки.
- Не рекомендуется хранить продукцию КОДО-ТРАНС более 12 месяцев, так как выводы изделий могут подвергнуться окислению, что приведет к ухудшению паяемости.
- Необходимо учитывать повышение температуры компонента, так как изменение температуры компонента влияет на его характеристики. Рабочая температура компонента складывается из температуры окружающей среды и повышения температуры компонента под нагрузкой. Рабочая температура не должна превышать указанную максимальную температуру.

Дата изм.	Описание изменения	KST-TSD-1943	
		Дата:	23.03.2026
		Разработал:	Гусаров А. П.
		Утвердил:	Койфман И. И.

Запросить ТУ вы можете через местного дистрибьютора или напрямую у производителя.