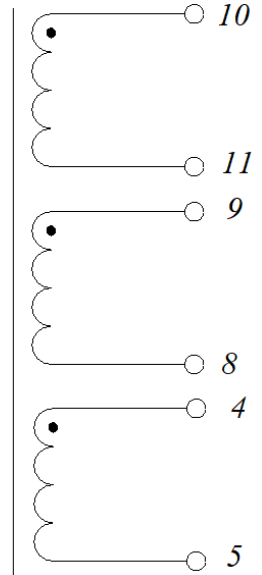
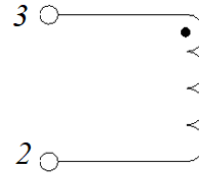
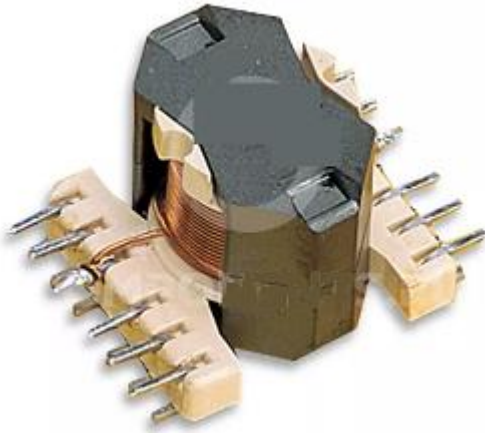




ИМПУЛЬСНЫЙ ТРАНСФОРМАТОР KST-Q4437-BL

Номер типа документа	Название документа	Название изделия
	Спецификация	KST-Q4437-BL

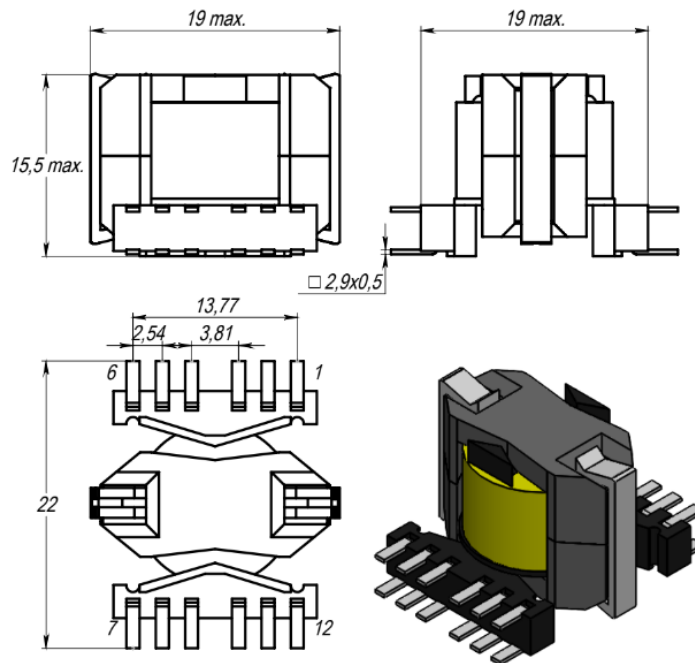
Импульсный трансформатор - специализированное устройство, предназначенное для работы с импульсными напряжениями и токами.



Фотография готового изделия

Электрическая схема

Габаритные и посадочные размеры, мм



Условия пайки изделия	Запрашивайте ТУ у производителя
Условия лужения	Припой S-SN63PB37E
Условия лакирования	Окунанием
Тип лака	Plastik-71
Ресурсный срок	10 лет с даты выпуска
Гарантийный срок	2 года с даты выпуска
Рабочая температура	-40...+125°C*
Типоразмер	special

* - Изделие может быть изготовлено на заказ в расширенном температурном диапазоне.

Электрические характеристики при температуре 25°C:

Параметры	Предельные значения			Един. изм.
	Мин.	Ном.	Макс.	
Входное напряжение	18		36	В
Индуктивность первичной обмотки 100 КГц, 0,1 В		55		мкГн ±15%
Индуктивность при пиковом токе, потребляемом при минимальном входном напряжении	47.3			мкГн
Индуктивность рассеяния 0,1 В; 100 кГц			2	мкГн
DC сопротивление обмотки:		0,110 (3-2) 0,035 (10-11) 0,30 (9-8) 0,32 (4-5)		Ом
Соотношение витков обмоток: (3-2) : (10-11) (3-2) : (9-8) (3-2) : (4-5)		1 : 0.5 1 : 1.167 1 : 1.167		
Выходное напряжение вторичной обмотки (10-11) (9-8) (4-5)		5 12 12		В
Выходной ток вторичной обмотки (10-11) (9-8) (4-5)		1,8 0,25 0,25		А
Постоянный ток, при котором измеряется первичная индуктивность		3		А

ВАЖНО! Характеристики и эксплуатационные характеристики предлагаемых продуктов могут быть изменены без предварительного уведомления. Для получения актуальной информации об этом продукте, пожалуйста, свяжитесь с производителем или любым офисом продаж.

МЕРЫ ПРЕДОСТОРОЖНОСТИ И РЕКОМЕНДАЦИИ:

- Отмывочные средства, которые используются в специальных применениях, могут повредить или заменить характеристики компонентов, каркаса, выводов или терминалов.
- Не допускается прямое механическое воздействие на изделие (сильный удар, падение с высоты и проч.), которое может вызвать сколы или разлом ферритового материала сердечника вследствие его хрупкости.
- Если изделия Кодо-Транс подвергаются герметизации компаундом в изделии заказчика, необходимо проверить, не оказывает ли используемый компаунд негативного воздействия на изоляцию проводов, пластиков, клеевые соединения и сердечник. Герметизирующие материалы сжимаются по мере отверждения, что, в свою очередь, оказывает давление на корпус или сердечник изделия. Это давление может негативно отразиться на электрических параметрах изделия, вплоть до повреждения сердечника или провода обмотки.
- Не рекомендуется хранить продукцию КОДО-ГРАНС более 12 месяцев, так как выводы изделий могут подвергнуться окислению, что приведет к ухудшению паяемости.
- Необходимо учитывать повышение температуры компонента, так как изменение температуры компонента влияет на его характеристики. Рабочая температура компонента складывается из температуры окружающей среды и повышения температуры компонента под нагрузкой. Рабочая температура не должна превышать указанную максимальную температуру.

Дата изм.	Описание изменения	KST-Q4437-BL	
		Дата:	23.04.2026
		Разработал:	Гусаров А. П.
		Утвердил:	Койфман И. И.

Запросить ТУ вы можете через местного дистрибьютора или напрямую у производителя.