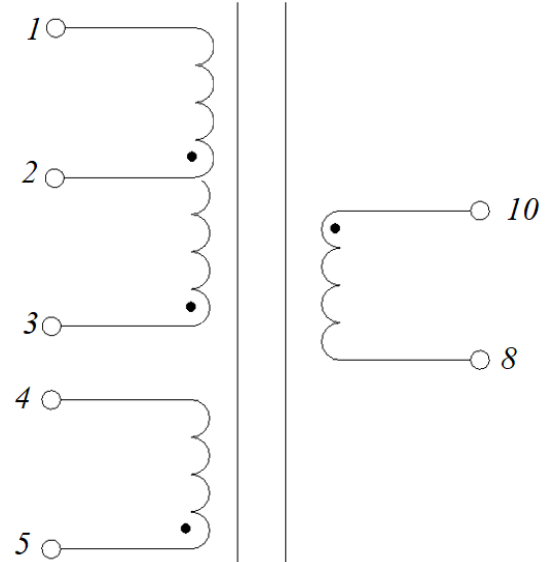




ИМПУЛЬСНЫЙ ТРАНСФОРМАТОР KST-POL-JX030

| Номер типа документа | Название документа | Название изделия |
|----------------------|--------------------|------------------|
| | Спецификация | KST-POL-JX030 |

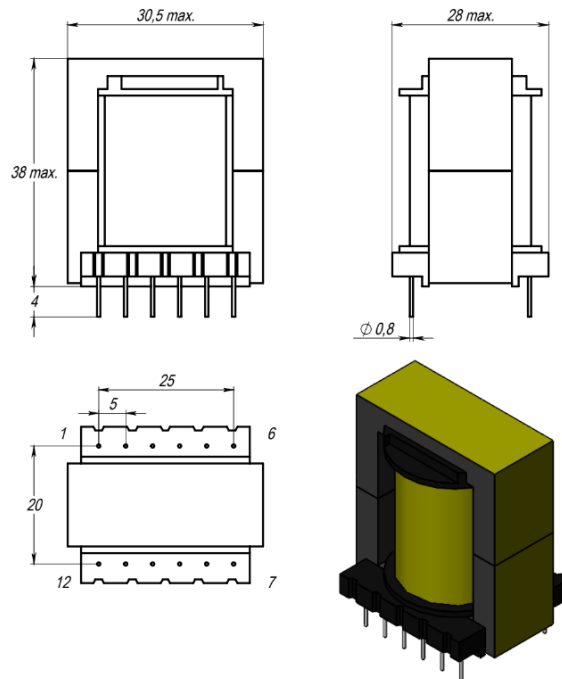
Импульсный трансформатор - специализированное устройство, предназначенное для работы с импульсными напряжениями и токами.



Фотография готового изделия

Электрическая схема

Габаритные и посадочные размеры, мм



| | |
|-----------------------|---------------------------------|
| Условия пайки изделия | Запрашивайте ТУ у производителя |
| Условия лужения | Припой S-SN63PB37E |
| Условия лакирования | Окунанием |
| Тип лака | Plastik-71 |
| Ресурсный срок | 10 лет с даты выпуска |
| Гарантийный срок | 2 года с даты выпуска |
| Рабочая температура | -40...+125°C* |
| Типоразмер | ERL28 |

* - Изделие может быть изготовлено на заказ в расширенном температурном диапазоне.

Электрические характеристики при температуре 25°C:

| Параметры | Предельные значения | | | Един. изм. |
|---|---------------------|----------------|-------|------------|
| | Мин. | Ном. | Макс. | |
| Индуктивность первичной обмотки (3-1) 0.25В; 130кГц | 275.5 | 306 | 336.6 | мкГн |
| Индуктивность рассеяния (3-1) 0.25 В; 130кГц | | | 5 | мкГн |
| Соотношение витков обмоток: 3-1 : 5-4 3-1 : 10-8 | | 1:104 1:229 | | ±4% ±4% |
| Гальваническая развязка 60Гц, 1 сек. Первичная, Дополнительная - Вторичная | 3750 | | | В |
| Гальваническая развязка | 5000 | | | В |
| Постоянный ток, который вызывает падение индуктивности на 30% от ее значения без учета тока | | 1.4 | | А |
| Входное напряжение | 12 | | 24 | В |

ВАЖНО! Характеристики и эксплуатационные характеристики предлагаемых продуктов могут быть изменены без предварительного уведомления. Для получения актуальной информации об этом продукте, пожалуйста, свяжитесь с производителем или любым офисом продаж.

МЕРЫ ПРЕДОСТОРОЖНОСТИ И РЕКОМЕНДАЦИИ:

- Отмывочные средства, которые используются в специальных применениях, могут повредить или заменить характеристики компонентов, каркаса, выводов или терминалов.
- Не допускается прямое механическое воздействие на изделие (сильный удар, падение с высоты и проч.), которое может вызвать сколы или разлом ферритового материала сердечника вследствие его хрупкости.
- Если изделия Кодо-Транс подвергаются герметизации компаундом в изделии заказчика, необходимо проверить, не оказывает ли используемый компаунд негативного воздействия на изоляцию проводов, пластиков, клеевые соединения и сердечник. Герметизирующие материалы сжимаются по мере отверждения, что, в свою очередь, оказывает давление на корпус или сердечник изделия. Это давление может негативно отразиться на электрических параметрах изделия, вплоть до повреждения сердечника или провода обмотки.
- Не рекомендуется хранить продукцию КОДО-ГРАНС более 12 месяцев, так как выводы изделий могут подвергнуться окислению, что приведет к ухудшению паяемости.
- Необходимо учитывать повышение температуры компонента, так как изменение температуры компонента влияет на его характеристики. Рабочая температура компонента складывается из температуры окружающей среды и повышения температуры компонента под нагрузкой. Рабочая температура не должна превышать указанную максимальную температуру.

| Дата изм. | Описание изменения | KST-POL-JX030 | |
|-----------|--------------------|---------------|---------------|
| | | Дата: | 21.04.2026 |
| | | Разработал: | Гусаров А. П. |
| | | Утвердил: | Койфман И. И. |

Запросить ТУ вы можете через местного дистрибьютора или напрямую у производителя.