



KODOTRANS

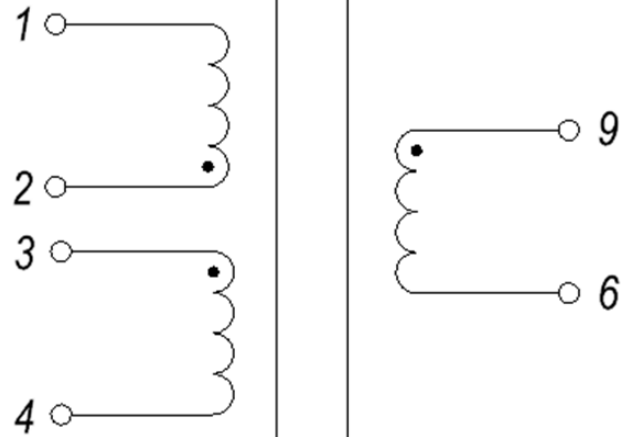
Производство трансформаторов и моторных изделий

Тел. : +7-800-700-03-85
E-mail: info@kodo-trans.ru
<https://kodo-trans.ru/>

ИМПУЛЬСНЫЙ ТРАНСФОРМАТОР KST-POL-05020

Номер типа документа	Название документа	Название изделия
	Спецификация	KST-POL-05020

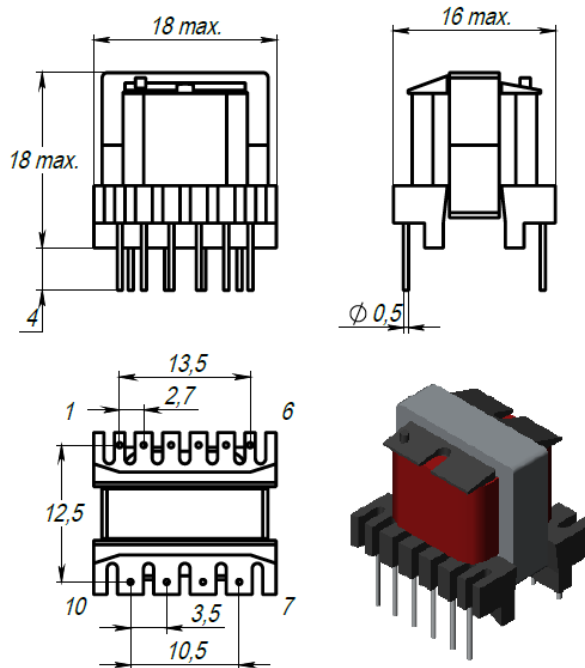
Импульсный трансформатор - специализированное устройство, предназначенное для работы с импульсными напряжениями и токами.



Фотография готового изделия

Электрическая схема

Габаритные и посадочные размеры, мм



Условия пайки изделия	Запрашивайте ТУ у производителя
Условия лужения	Припой S-SN63PB37E
Условия лакирования	Окунанием
Тип лака	Plastik-71
Ресурсный срок	10 лет с даты выпуска
Гарантийный срок	2 года с даты выпуска
Рабочая температура	-40...+125°C*
Типоразмер	E16 Vert

* - Изделие может быть изготовлено на заказ в расширенном температурном диапазоне.

Электрические характеристики при температуре 25°C:

Параметры	Предельные значения			Един. изм.
	Мин.	Ном.	Макс.	
Индуктивность первичной обмотки	450	500	550	мкГн
Соотношение витков обмоток: вторич. (9-6):первичная (2-1) доп-ая (3-4):первичная (2-1)		1:9,25 1:4,11		±4% ±4%
Индуктивность рассеяния			38	мкГн
Гальваническая развязка первичная-вторич.сторона доп-ая-вторич.сторона	3000 3000			В В
Вх. напряжение сети переменного тока				В
Вх. напряжение пост. тока	82		375	В
Выходное напряжение		5		В
Выходной ток	100		2000	мА
Нестабильность вых. напряж. при изменении вх. напряж. сети (от 85 до 265В)		0.3		%
Нестабильность вых. напряж. при изменении тока нагрузки (от 10 до 100%)		0.2		%
Пульсация вых. напряжения		50		мВ

ВАЖНО! Характеристики и эксплуатационные характеристики предлагаемых продуктов могут быть изменены без предварительного уведомления. Для получения актуальной информации об этом продукте, пожалуйста, свяжитесь с производителем или любым офисом продаж.

МЕРЫ ПРЕДОСТОРОЖНОСТИ И РЕКОМЕНДАЦИИ:

- Отмывочные средства, которые используются в специальных применениях, могут повредить или изменить характеристики компонентов, каркаса, выводов или терминалов.
- Не допускается прямое механическое воздействие на изделие (сильный удар, падение с высоты и проч.), которое может вызвать сколы или разлом ферритового материала сердечника вследствие его хрупкости.
- Если изделия Кодо-Транс подвергаются герметизации компаундом в изделии заказчика, необходимо проверить, не оказывает ли используемый компаунд негативного воздействия на изоляцию проводов, пластиков, клеевые соединения и сердечник. Герметизирующие материалы сжимаются по мере отверждения, что, в свою очередь, оказывает давление на корпус или сердечник изделия. Это давление может негативно отразиться на электрических параметрах изделия, вплоть до повреждения сердечника или провода обмотки.
- Не рекомендуется хранить продукцию КОДО-ТРАНС более 12 месяцев, так как выводы изделий могут подвергнуться окислению, что приведет к ухудшению паяемости.
- Необходимо учитывать повышение температуры компонента, так как изменение температуры компонента влияет на его характеристики. Рабочая температура компонента складывается из температуры окружающей среды и повышения температуры компонента под нагрузкой. Рабочая температура не должна превышать указанную максимальную температуру.

Дата изм.	Описание изменения	KST-POL-05020	
		Дата:	12.03.2026
		Разработал:	Гусаров А. П.
		Утвердил:	Койфман И. И.

Запросить ТУ вы можете через местного дистрибьютора или напрямую у производителя.