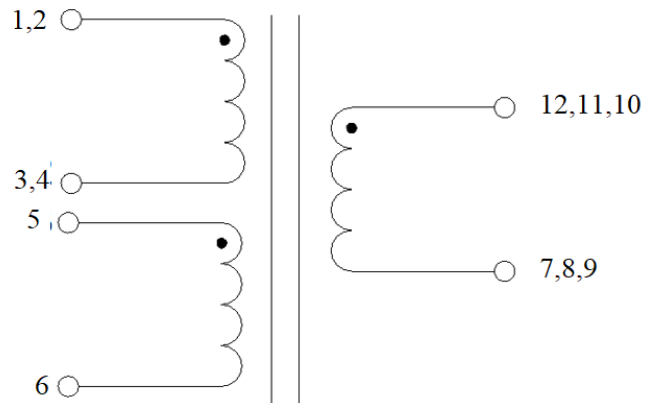




ИМПУЛЬСНЫЙ ТРАНСФОРМАТОР KST-POE600F-50L

| Номер типа документа | Название документа | Название изделия |
|----------------------|--------------------|------------------|
| | Спецификация | KST-POE600F-50L |

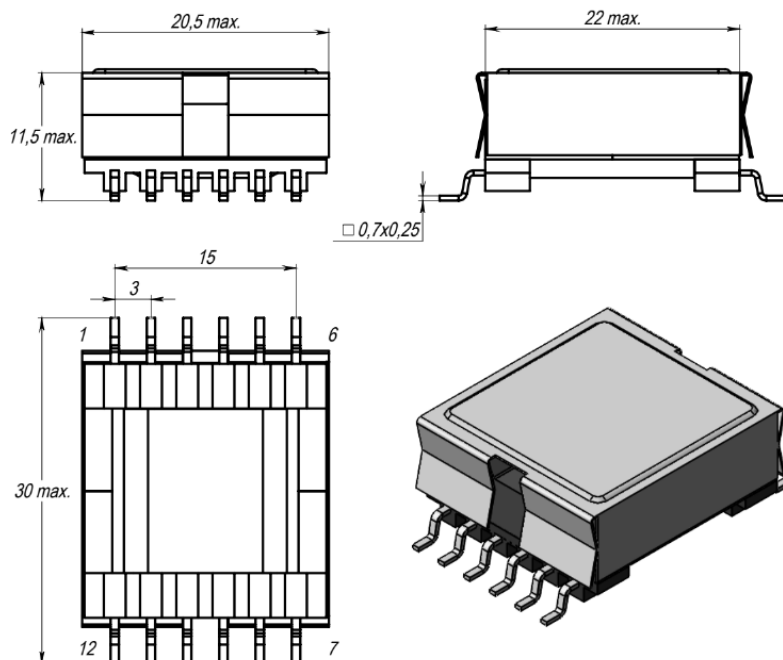
Импульсный трансформатор - специализированное устройство, предназначенное для работы с импульсными напряжениями и токами.



Фотография готового изделия

Электрическая схема

Габаритные и посадочные размеры, мм



| | |
|-----------------------|---------------------------------|
| Условия пайки изделия | Запрашивайте ТУ у производителя |
| Условия лужения | Припой S-SN63PB37E |
| Условия лакирования | Окунанием |
| Тип лака | Plastik-71 |
| Ресурсный срок | 10 лет с даты выпуска |
| Гарантийный срок | 2 года с даты выпуска |
| Рабочая температура | -40...+125°C* |
| Типоразмер | EFD20 SMD |

* - Изделие может быть изготовлено на заказ в расширенном температурном диапазоне.

Электрические характеристики при температуре 25°C:

| Параметры | Предельные значения | | | Един. изм. |
|--|---------------------|---------|-------------|------------|
| | Мин. | Ном. | Макс. | |
| Индуктивность первичной обмотки Частота 250 КГц @ 0.7 В | | | 100 | мГн ±20% |
| Индуктивность рассеяния | | | 0.3 | мГн |
| DC сопротивление обмотки (1,2-3,4:12,11,10-7,8,9:6-5) | | | 35:2,70:185 | МОм |
| Соотношение витков обмоток: 1,2-3,4:12,11,10-7,8,9:6-5 | | 4:1:2,3 | | |

ВАЖНО! Характеристики и эксплуатационные характеристики предлагаемых продуктов могут быть изменены без предварительного уведомления. Для получения актуальной информации об этом продукте, пожалуйста, свяжитесь с производителем или любым офисом продаж.

МЕРЫ ПРЕДОСТОРОЖНОСТИ И РЕКОМЕНДАЦИИ:

- Отмывочные средства, которые используются в специальных применениях, могут повредить или заменить характеристики компонентов, каркаса, выводов или терминалов.
- Не допускается прямое механическое воздействие на изделие (сильный удар, падение с высоты и проч.), которое может вызвать сколы или разлом ферритового материала сердечника вследствие его хрупкости.
- Если изделия Кодо-Транс подвергаются герметизации компаундом в изделии заказчика, необходимо проверить, не оказывает ли используемый компаунд негативного воздействия на изоляцию проводов, пластиков, клеевые соединения и сердечник. Герметизирующие материалы сжимаются по мере отверждения, что, в свою очередь, оказывает давление на корпус или сердечник изделия. Это давление может негативно отразиться на электрических параметрах изделия, вплоть до повреждения сердечника или провода обмотки.
- Не рекомендуется хранить продукцию КОДО-ГРАНС более 12 месяцев, так как выводы изделий могут подвергнуться окислению, что приведет к ухудшению паяемости.
- Необходимо учитывать повышение температуры компонента, так как изменение температуры компонента влияет на его характеристики. Рабочая температура компонента складывается из температуры окружающей среды и повышения температуры компонента под нагрузкой. Рабочая температура не должна превышать указанную максимальную температуру.

| Дата изм. | Описание изменения | KST-POE600F-50L | |
|-----------|--------------------|-----------------|---------------|
| | | Дата: | 01.04.2026 |
| | | Разработал: | Гусаров А. П. |
| | | Утвердил: | Койфман И. И. |

Запросить ТУ вы можете через местного дистрибьютора или напрямую у производителя.