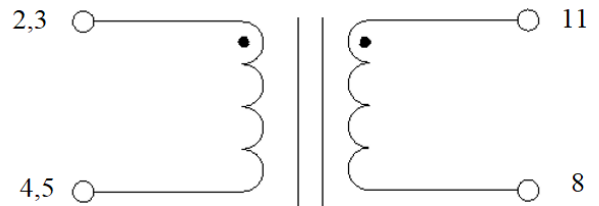




## ИМПУЛЬСНЫЙ ТРАНСФОРМАТОР KST-PA1366NL

| Номер типа документа | Название документа | Название изделия |
|----------------------|--------------------|------------------|
|                      | Спецификация       | KST-PA1366NL     |

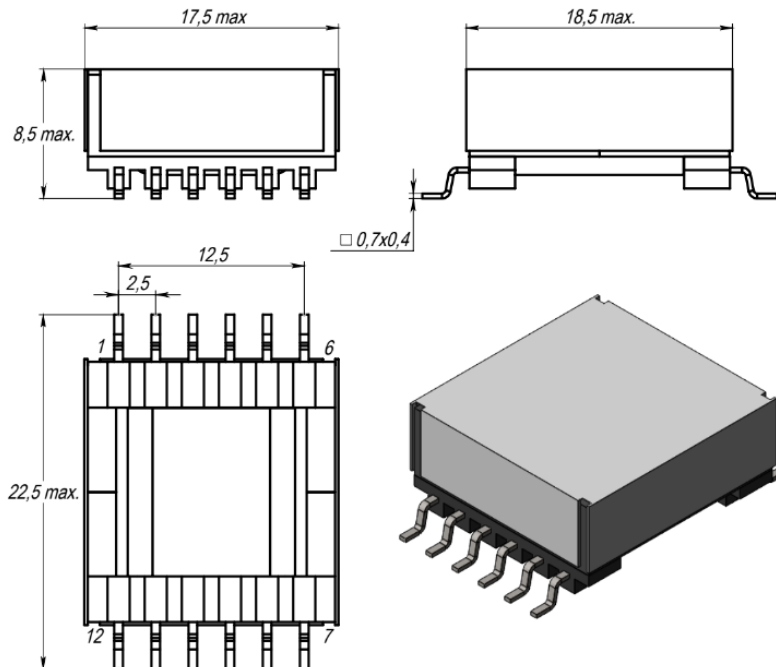
Импульсный трансформатор - специализированное устройство, предназначенное для работы с импульсными напряжениями и токами.



Фотография готового изделия

Электрическая схема

### Габаритные и посадочные размеры, мм



|                       |                                 |
|-----------------------|---------------------------------|
| Условия пайки изделия | Запрашивайте ТУ у производителя |
| Условия лужения       | Припой S-SN63PB37E              |
| Условия лакирования   | Окунанием                       |
| Тип лака              | Plastik-71                      |
| Ресурсный срок        | 10 лет с даты выпуска           |
| Гарантийный срок      | 2 года с даты выпуска           |
| Рабочая температура   | -40...+125°C*                   |
| Типоразмер            | EFD20 SMD                       |

\* - Изделие может быть изготовлено на заказ в расширенном температурном диапазоне.

## Электрические характеристики при температуре 25°C:

| Параметры   | Предельные значения |              |       | Един. изм. |
|---|---------------------|--------------|-------|------------|
|   | Мин.                | Ном.         | Макс. |            |
| Индуктивность первичной обмотки (2,3- 4,5)        |                     | 10           |       | мкГн ±10%  |
| Индуктивность рассеяния (2,3-4,5) при (11,8) к.з. |                     |              | 0.3   | мкГн       |
| DC сопротивление обмотки (2,3-4,5) (11-8)         |                     | 15.75<br>560 |       | МОм<br>МОм |
| Гальваническая развязка                           | 1500                |              |       | В          |

**ВАЖНО!** Характеристики и эксплуатационные характеристики предлагаемых продуктов могут быть изменены без предварительного уведомления. Для получения актуальной информации об этом продукте, пожалуйста, свяжитесь с производителем или любым офисом продаж.

### МЕРЫ ПРЕДОСТОРОЖНОСТИ И РЕКОМЕНДАЦИИ:

- Отмывочные средства, которые используются в специальных применениях, могут повредить или заменить характеристики компонентов, каркаса, выводов или терминалов.
- Не допускается прямое механическое воздействие на изделие (сильный удар, падение с высоты и проч.), которое может вызвать сколы или разлом ферритового материала сердечника вследствие его хрупкости.
- Если изделия Кодо-Транс подвергаются герметизации компаундом в изделии заказчика, необходимо проверить, не оказывает ли используемый компаунд негативного воздействия на изоляцию проводов, пластиков, клеевые соединения и сердечник. Герметизирующие материалы сжимаются по мере отверждения, что, в свою очередь, оказывает давление на корпус или сердечник изделия. Это давление может негативно отразиться на электрических параметрах изделия, вплоть до повреждения сердечника или провода обмотки.
- Не рекомендуется хранить продукцию КОДО-ТРАНС более 12 месяцев, так как выводы изделий могут подвергнуться окислению, что приведет к ухудшению паяемости.
- Необходимо учитывать повышение температуры компонента, так как изменение температуры компонента влияет на его характеристики. Рабочая температура компонента складывается из температуры окружающей среды и повышения температуры компонента под нагрузкой. Рабочая температура не должна превышать указанную максимальную температуру.

| Дата изм. | Описание изменения | KST-PA1366NL |               |
|-----------|--------------------|--------------|---------------|
|           |                    | Дата:        | 06.04.2026    |
|           |                    | Разработал:  | Гусаров А. П. |
|           |                    | Утвердил:    | Койфман И. И. |

Запросить ТУ вы можете через местного дистрибьютора или напрямую у производителя.