



KODOTRANS

Производство трансформаторов и моточных изделий

Тел. : +7-800-700-03-85

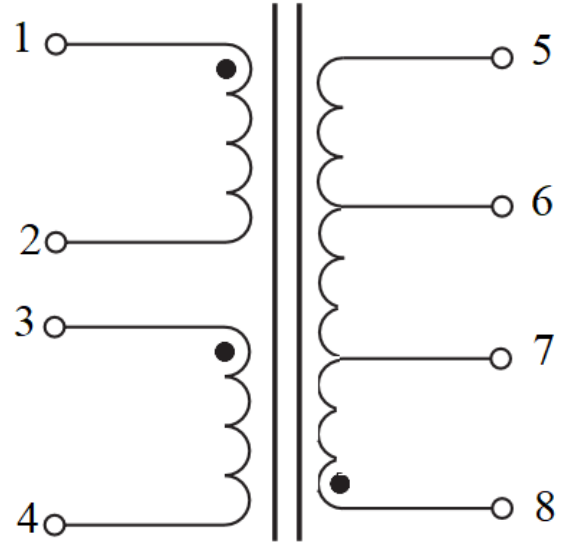
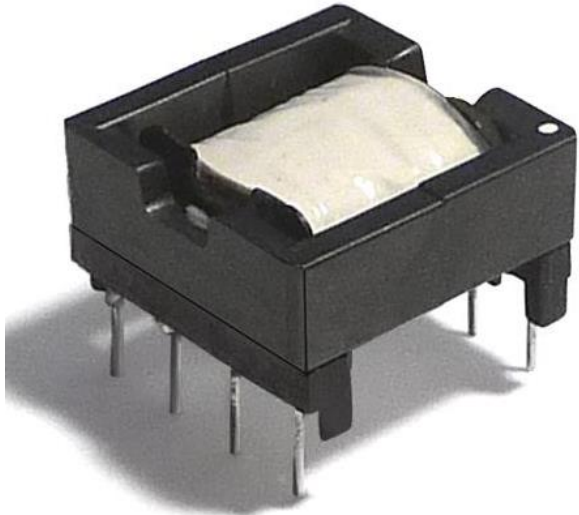
E-mail: info@kodo-trans.ru

https://kodo-trans.ru/

ИМПУЛЬСНЫЙ ТРАНСФОРМАТОР KST-HA4018-AL

Номер типа документа	Название документа	Название изделия
	Спецификация	KST-HA4018-AL

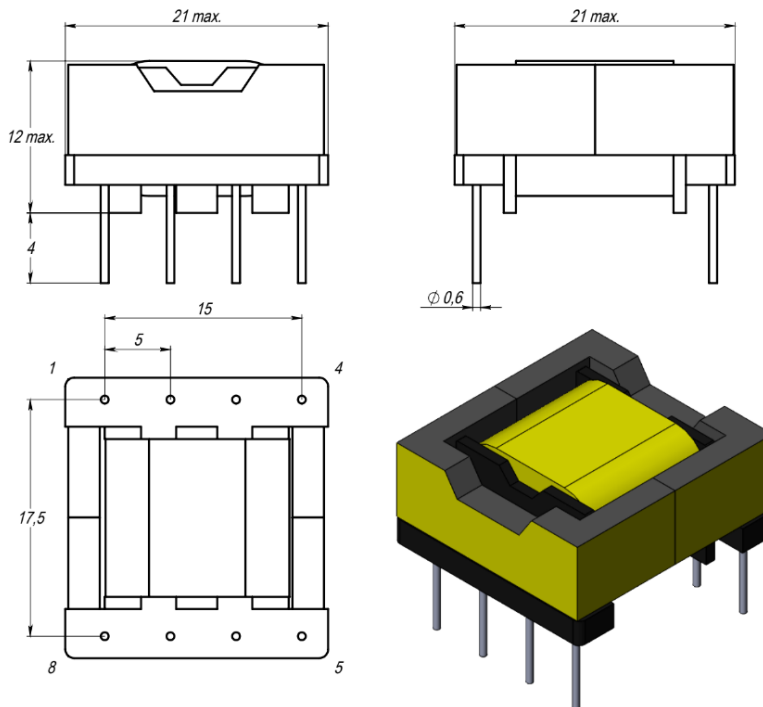
Импульсный трансформатор - специализированное устройство, предназначенное для работы с импульсными напряжениями и токами.



Фотография готового изделия

Электрическая схема

Габаритные и посадочные размеры, мм



Условия пайки изделия	Запрашивайте ТУ у производителя
Условия лужения	Припой S-SN63PB37E
Условия лакирования	Окунамием
Тип лака	Plastik-71
Ресурсный срок	10 лет с даты выпуска
Гарантийный срок	2 года с даты выпуска
Рабочая температура	-40...+125°C*
Типоразмер	EFD20

* - Изделие может быть изготовлено на заказ в расширенном температурном диапазоне.

Электрические характеристики при температуре 25°C:

Параметры	Предельные значения			Един. изм.
	Мин.	Ном.	Макс.	
Индуктивность первичной обмотки (1-2) 50 КГц@ 0,1В		2.2		мкГн ±10%
Индуктивность при пиковом токе, потребляемом при минимальном входном напряжении	1.7			мкГн
Индуктивность рассеяния (1-2) 50 КГц@ 0,1В			28.5	мкГн
DC сопротивление обмотки				
1-2			1,55	Ом
3-4			0,35	Ом
6-5			0,061	Ом
7-6			0,305	Ом
8-7			0,450	Ом
Соотношение витков обмоток:				
1-2:3-4		6.4:1		
1-2:6-5		8.2:1		
1-2:7-6		15:1		
1-2:8-7		5.3:1		
Выходной ток				
6-5		0,05		А
7-6		0,35		А
8-7		0,125		А
		20		мА
Выходное напряжение				
6-5		+15		В
7-6		+5		В
8-7		-15		В
		+12		В
Пиковый ток, потребляемый при минимальном входном напряжении		0.3		А

ВАЖНО! Характеристики и эксплуатационные характеристики предлагаемых продуктов могут быть изменены без предварительного уведомления. Для получения актуальной информации об этом продукте, пожалуйста, свяжитесь с производителем или любым офисом продаж.

МЕРЫ ПРЕДОСТОРОЖНОСТИ И РЕКОМЕНДАЦИИ:

- Отмывочные средства, которые используются в специальных применениях, могут повредить или изменить характеристики компонентов, корпуса, выводов или терминалов.
- Не допускается прямое механическое воздействие на изделие (сильный удар, падение с высоты и проч.), которое может вызвать сколы или разлом ферритового материала сердечника вследствие его хрупкости.
- Если изделия Кодо-Транс подвергаются герметизации компаундом в изделии заказчика, необходимо проверить, не оказывает ли используемый компаунд негативного воздействия на изоляцию проводов, пластика, клеевые соединения и сердечник. Герметизирующие материалы сжимаются по мере отверждения, что, в свою очередь, оказывает давление на корпус или сердечник изделия. Это давление может негативно отразиться на электрических параметрах изделия, вплоть до повреждения сердечника или провода обмотки.
- Не рекомендуется хранить продукцию КОДО-ГРАНС более 12 месяцев, так как выводы изделий могут подвергнуться окислению, что приведет к ухудшению паяемости.
- Необходимо учитывать повышение температуры компонента, так как изменение температуры компонента влияет на его характеристики. Рабочая температура компонента складывается из температуры окружающей среды и повышения температуры компонента под нагрузкой. Рабочая температура не должна превышать указанную максимальную температуру.

Дата изм.	Описание изменения	KST-NA4018-AL	
		Дата:	06.04.2026
		Разработал:	Гусаров А. П.
		Утвердил:	Койфман И. И.

Запросить ТУ вы можете через местного дистрибьютора или напрямую у производителя.