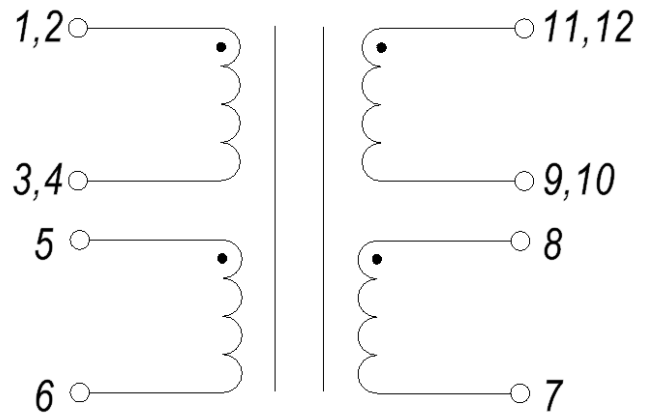




ИМПУЛЬСНЫЙ ТРАНСФОРМАТОР KST-FCT1-50D3SL

Номер типа документа	Название документа	Название изделия
	Спецификация	KST-FCT1-50D3SL

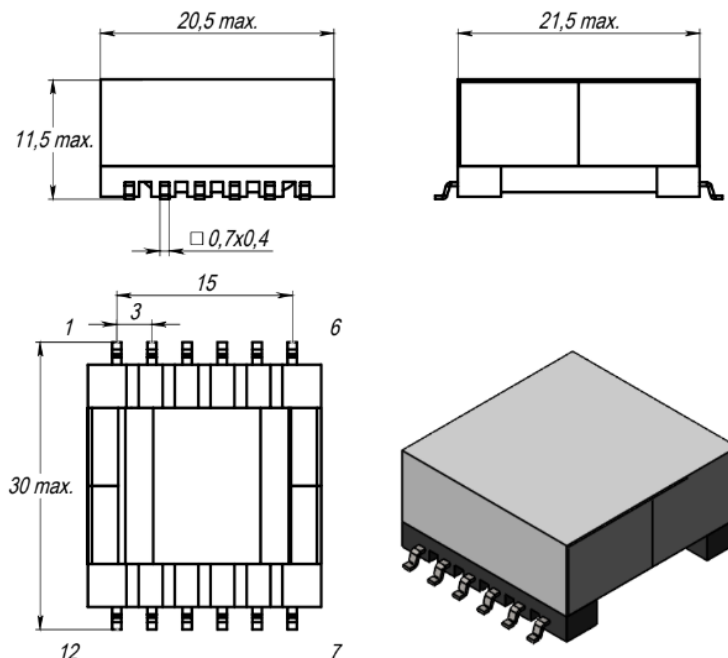
Импульсный трансформатор - специализированное устройство, предназначенное для работы с импульсными напряжениями и токами.



Фотография готового изделия

Электрическая схема

Габаритные и посадочные размеры, мм



Условия пайки изделия	Запрашивайте ТУ у производителя
Условия лужения	Припой S-SN63PB37E
Условия лакирования	Окунанием
Тип лака	Plastik-71
Ресурсный срок	10 лет с даты выпуска
Гарантийный срок	2 года с даты выпуска
Рабочая температура	-40...+125°C*
Типоразмер	EFD20 SMD

* - Изделие может быть изготовлено на заказ в расширенном температурном диапазоне.

Электрические характеристики при температуре 25°C:

Параметры	Предельные значения			Един. изм.
	Мин.	Ном.	Макс.	
Индуктивность первичной обмотки 1,2-3,4 250 КГц@ 0,2В	72.9			мкГн
Индуктивность рассеяния 250 КГц@ 0,2В			0,420	мкГн
DC сопротивление обмоток 1,2-3,4 11,12-9,10 5-6 8-7			27,5	Ом
			10	Ом
			250	Ом
			160	Ом
Соотношение витков обмоток: 1,2-3,4:11,12-9,10 1,2-3,4:5-6 1,2-3,4:8-7		1:0,44		
		1:1		
		1:0,56		
Выходной ток		6		А
Выходное напряжение		5		В
Рекомендуемый выходной индуктор	SER1360-103			

ВАЖНО! Характеристики и эксплуатационные характеристики предлагаемых продуктов могут быть изменены без предварительного уведомления. Для получения актуальной информации об этом продукте, пожалуйста, свяжитесь с производителем или любым офисом продаж.

МЕРЫ ПРЕДОСТОРОЖНОСТИ И РЕКОМЕНДАЦИИ:

- Отмывочные средства, которые используются в специальных применениях, могут повредить или заменить характеристики компонентов, каркаса, выводов или терминалов.
- Не допускается прямое механическое воздействие на изделие (сильный удар, падение с высоты и проч.), которое может вызвать сколы или разлом ферритового материала сердечника вследствие его хрупкости.
- Если изделия Кодо-Транс подвергаются герметизации компаундом в изделии заказчика, необходимо проверить, не оказывает ли используемый компаунд негативного воздействия на изоляцию проводов, пластиков, клеевые соединения и сердечник. Герметизирующие материалы сжимаются по мере отверждения, что, в свою очередь, оказывает давление на корпус или сердечник изделия. Это давление может негативно отразиться на электрических параметрах изделия, вплоть до повреждения сердечника или провода обмотки.
- Не рекомендуется хранить продукцию КОДО-ТРАНС более 12 месяцев, так как выводы изделий могут подвергнуться окислению, что приведет к ухудшению паяемости.
- Необходимо учитывать повышение температуры компонента, так как изменение температуры компонента влияет на его характеристики. Рабочая температура компонента складывается из температуры окружающей среды и повышения температуры компонента под нагрузкой. Рабочая температура не должна превышать указанную максимальную температуру.

Дата изм.	Описание изменения	KST-FCT1-50D3SL	
		Дата:	06.04.2026
		Разработал:	Гусаров А. П.
		Утвердил:	Койфман И. И.
Запросить ТУ вы можете через местного дистрибьютора или напрямую у производителя.			