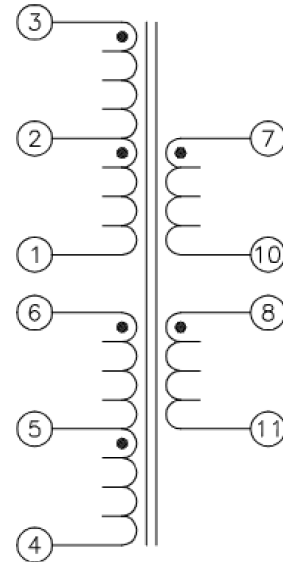
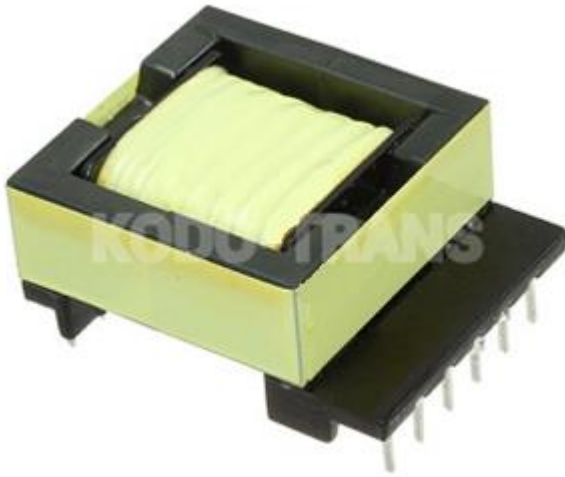




ИМПУЛЬСНЫЙ ТРАНСФОРМАТОР KST-750811645

| | | |
|----------------------|--------------------|------------------|
| Номер типа документа | Название документа | Название изделия |
| | Спецификация | KST-750811645 |

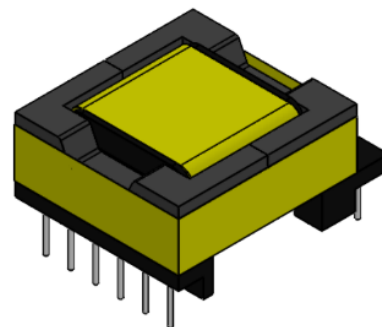
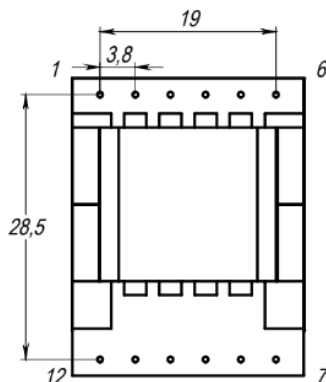
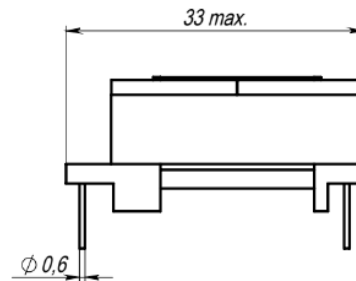
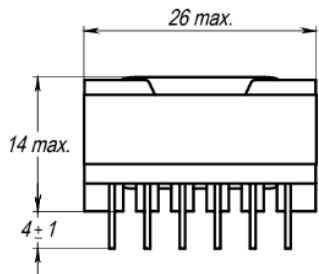
Импульсный трансформатор - специализированное устройство, предназначенное для работы с импульсными напряжениями и токами.



Фотография готового изделия

Электрическая схема

Габаритные и посадочные размеры, мм



| | |
|-----------------------|---------------------------------|
| Условия пайки изделия | Запрашивайте ТУ у производителя |
| Условия лужения | Припой S-SN63PB37E |
| Условия лакирования | Окунанием |
| Тип лака | Plastik-71 |
| Ресурсный срок | 10 лет с даты выпуска |
| Гарантийный срок | 2 года с даты выпуска |
| Рабочая температура | -40...+125°C* |
| Типоразмер | EFD25 |

* - Изделие может быть изготовлено на заказ в расширенном температурном диапазоне.

Электрические характеристики при температуре 25°C:

| Параметры | Предельные значения | | | Един. изм. |
|---|---------------------|--|-------|---------------------------------|
| | Мин. | Ном. | Макс. | |
| Индуктивность первичной обмотки (1-3) Частота 10 КГц @ 100мВ | | 470 | | мкГн ±10% |
| Индуктивность рассеяния (1-3) 100 кГц @ 100мВ | | 2.8 | 4.2 | мкГн |
| Соотношение витков обмоток: 2-1: 3-2 3-1: 7-10 3-1: 8-11 3-1: 6-5 3-1: 5-4 | | 1:1 4.166:1 4.166:1 16.66:1 7.14:1 | | ±1% ±1% ±1% ±2% ±1% |
| Гальваническая развязка 1-11 1-5 | | 4500 500 | | В В |
| DC сопротивление обмотки 1-3 | | 0.615 | | Ом ±10% |
| DC сопротивление обмотки 4-5 | | 0.254 | | Ом ±10% |
| DC сопротивление обмотки 5-6 | | 0.113 | | Ом ±10% |
| DC сопротивление обмотки 7-10 | | 0.052 | | Ом ±20% |
| DC сопротивление обмотки 8-11 | | 0.052 | | Ом ±20% |

ВАЖНО! Характеристики и эксплуатационные характеристики предлагаемых продуктов могут быть изменены без предварительного уведомления. Для получения актуальной информации об этом продукте, пожалуйста, свяжитесь с производителем или любым офисом продаж.

МЕРЫ ПРЕДОСТОРОЖНОСТИ И РЕКОМЕНДАЦИИ:

- Отмывочные средства, которые используются в специальных применениях, могут повредить или заменить характеристики компонентов, каркаса, выводов или терминалов.
- Не допускается прямое механическое воздействие на изделие (сильный удар, падение с высоты и проч.), которое может вызвать сколы или разлом ферритового материала сердечника вследствие его хрупкости.
- Если изделия Кодо-Транс подвергаются герметизации компаундом в изделии заказчика, необходимо проверить, не оказывает ли используемый компаунд негативного воздействия на изоляцию проводов, пластиков, клеевые соединения и сердечник. Герметизирующие материалы сжимаются по мере отверждения, что, в свою очередь, оказывает давление на корпус или сердечник изделия. Это давление может негативно отразиться на электрических параметрах изделия, вплоть до повреждения сердечника или провода обмотки.
- Не рекомендуется хранить продукцию КОДО-ТРАНС более 12 месяцев, так как выводы изделий могут подвергнуться окислению, что приведет к ухудшению паяемости.
- Необходимо учитывать повышение температуры компонента, так как изменение температуры компонента влияет на его характеристики. Рабочая температура компонента складывается из температуры окружающей среды и повышения температуры компонента под нагрузкой. Рабочая температура не должна превышать указанную максимальную температуру.

| Дата изм. | Описание изменения | KST-750811645 | |
|-----------|--------------------|---------------|---------------|
| | | Дата: | 07.04.2026 |
| | | Разработал: | Гусаров А. П. |
| | | Утвердил: | Койфман И. И. |

Запросить ТУ вы можете через местного дистрибьютора или напрямую у производителя.