



# KODOTRANS

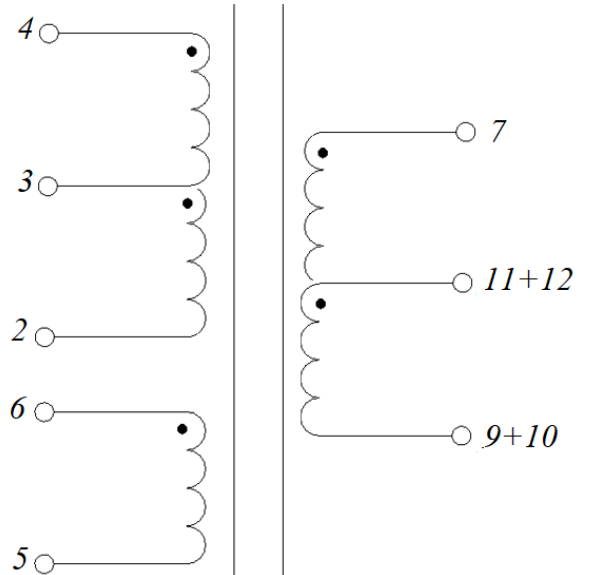
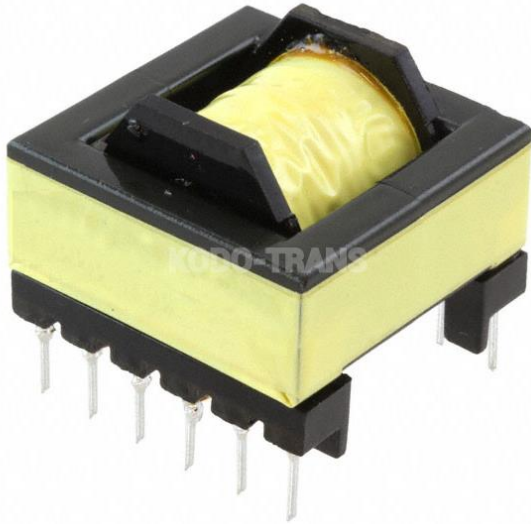
Производство трансформаторов и моторных изделий

Тел. : +7-800-700-03-85  
E-mail: info@kodo-trans.ru  
<https://kodo-trans.ru/>

## ИМПУЛЬСНЫЙ ТРАНСФОРМАТОР KST-750811630

Номер типа документа	Название документа	Название изделия
	Спецификация	KST-750811630

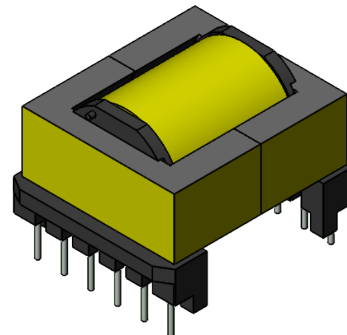
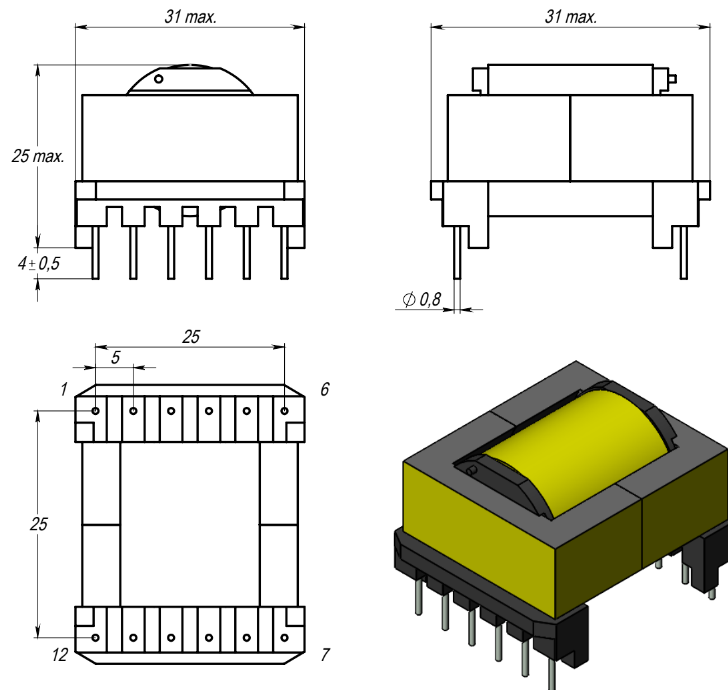
Импульсный трансформатор - специализированное устройство, предназначенное для работы с импульсными напряжениями и токами.



Фотография готового изделия

Электрическая схема

## Габаритные и посадочные размеры, мм



Условия пайки изделия	Запрашивайте ТУ у производителя
Условия лужения	Припой S-SN63PB37E
Условия лакирования	Окунанием
Тип лака	Plastik-71
Ресурсный срок	10 лет с даты выпуска
Гарантийный срок	2 года с даты выпуска
Рабочая температура	-40...+125°C*
Типоразмер	ER28/14

\* - Изделие может быть изготовлено на заказ в расширенном температурном диапазоне.

## Электрические характеристики при температуре 25°C:

Параметры	Предельные значения			Един. изм.
	Мин.	Ном.	Макс.	
Индуктивность первичной обмотки Частота 10 КГц @ 100В (2-4)		1.04		мГн ±10%
Индуктивность рассеяния (2-4) 100 кГц @ 100мВ			15	мкГн
Соотношение витков обмоток: 3-2: 4-3 4-2: 6-5 4-2: 7-11 4-2: 11-9 4-2: 12-10		1:1 10:1 17.5:1 23.33:1 23.33:1		±1% ±1% ±1% ±1% ±1%
DC сопротивление обмотки 2-3		0.3		Ом ±20%
DC сопротивление обмотки 3-4		0.205		Ом ±20%
DC сопротивление обмотки 5-6		0.02		Ом ±20%
DC сопротивление обмотки 7-11		0.01		Ом ±20%
DC сопротивление обмотки 9-11		0.005		Ом
Гальваническая развязка 3-11 6-11 3-6	4500 4500 500			В В В

**ВАЖНО!** Характеристики и эксплуатационные характеристики предлагаемых продуктов могут быть изменены без предварительного уведомления. Для получения актуальной информации об этом продукте, пожалуйста, свяжитесь с производителем или любым офисом продаж.

### МЕРЫ ПРЕДОСТОРОЖНОСТИ И РЕКОМЕНДАЦИИ:

- Отмывочные средства, которые используются в специальных применениях, могут повредить или заменить характеристики компонентов, каркаса, выводов или терминалов.
- Не допускается прямое механическое воздействие на изделие (сильный удар, падение с высоты и проч.), которое может вызвать сколы или разлом ферритового материала сердечника вследствие его хрупкости.
- Если изделия Кодо-Транс подвергаются герметизации компаундом в изделии заказчика, необходимо проверить, не оказывает ли используемый компаунд негативного воздействия на изоляцию проводов, пластиков, клеевые соединения и сердечник. Герметизирующие материалы сжимаются по мере отверждения, что, в свою очередь, оказывает давление на корпус или сердечник изделия. Это давление может негативно отразиться на электрических параметрах изделия, вплоть до повреждения сердечника или провода обмотки.
- Не рекомендуется хранить продукцию КОДО-ТРАНС более 12 месяцев, так как выводы изделий могут подвергнуться окислению, что приведет к ухудшению паяемости.
- Необходимо учитывать повышение температуры компонента, так как изменение температуры компонента влияет на его характеристики. Рабочая температура компонента складывается из температуры окружающей среды и повышения температуры компонента под нагрузкой. Рабочая температура не должна превышать указанную максимальную температуру.

Дата изм.	Описание изменения	KST-750811630	
		Дата:	20.04.2026
		Разработал:	Гусаров А. П.
		Утвердил:	Койфман И. И.

Запросить ТУ вы можете через местного дистрибьютора или напрямую у производителя.