



# KODOTRANS

Производство трансформаторов и моторных изделий

Тел. : +7-800-700-03-85

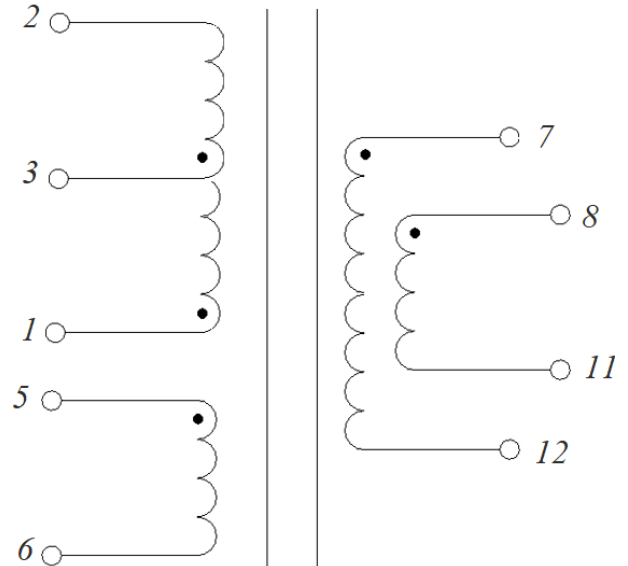
E-mail: info@kodo-trans.ru

https://kodo-trans.ru/

## ИМПУЛЬСНЫЙ ТРАНСФОРМАТОР KST-750311269

|                      |                    |                  |
|----------------------|--------------------|------------------|
| Номер типа документа | Название документа | Название изделия |
|                      | Спецификация       | KST-750311269    |

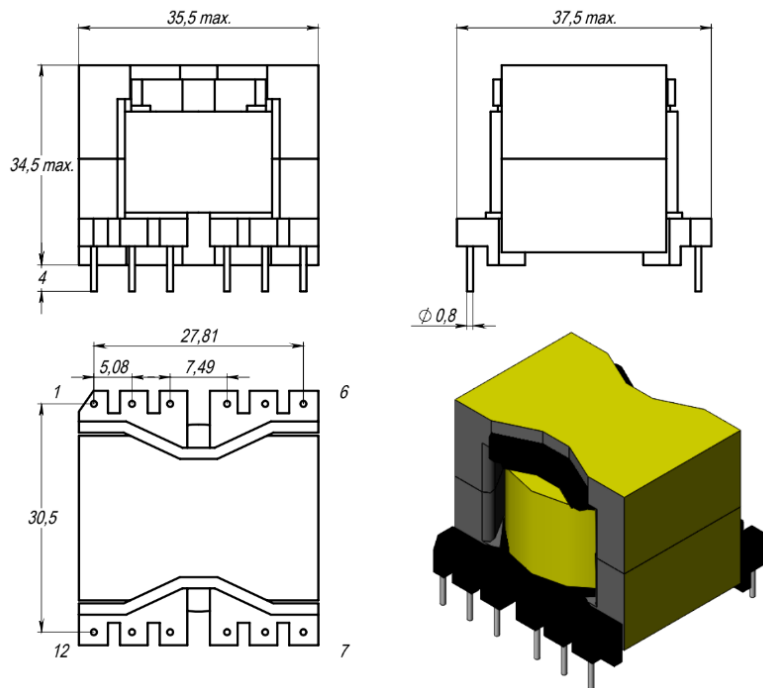
Импульсный трансформатор - специализированное устройство, предназначенное для работы с импульсными напряжениями и токами.



Фотография готового изделия

Электрическая схема

### Габаритные и посадочные размеры, мм



|                       |                                 |
|-----------------------|---------------------------------|
| Условия пайки изделия | Запрашивайте ТУ у производителя |
| Условия лужения       | Припой S-SN63PB37E              |
| Условия лакирования   | Окунанием                       |
| Тип лака              | Plastik-71                      |
| Ресурсный срок        | 10 лет с даты выпуска           |
| Гарантийный срок      | 2 года с даты выпуска           |
| Рабочая температура   | -40...+125°C*                   |
| Типоразмер            | PQ3230                          |

\* - Изделие может быть изготовлено на заказ в расширенном температурном диапазоне.

## Электрические характеристики при температуре 25°C:

| Параметры   | Предельные значения |                   |                | Един. изм.          |
|---|---------------------|-------------------|----------------|---------------------|
|   | Мин.                | Ном.              | Макс.          |                     |
| Индуктивность первичной обмотки (1-2)<br>Частота 10 КГц @ 100мВ   |                     | 600               |                | мкГн ±4%            |
| Индуктивность рассеяния 1-2 (5+6,7+8+11+12)<br>100 КГц @ 100 мВ   |                     | 6                 | 10             | мкГн                |
| Соотношение витков обмоток:<br>1-2: 8-11<br>1-2: 7-12<br>1-2: 5-6 |                     | 4:1<br>4:1<br>4:1 |                | ±1%<br>±1%<br>±1%   |
| DC сопротивление обмотки<br>1-2<br>5-6<br>8-11                    |                     | 0.285             | 0,095<br>0,045 | Ом ±10%<br>Ом<br>Ом |
| Гальваническая развязка<br>1-8                                    | 3750                |                   |                | В                   |

**ВАЖНО!** Характеристики и эксплуатационные характеристики предлагаемых продуктов могут быть изменены без предварительного уведомления. Для получения актуальной информации об этом продукте, пожалуйста, свяжитесь с производителем или любым офисом продаж.

### МЕРЫ ПРЕДОСТОРОЖНОСТИ И РЕКОМЕНДАЦИИ:

- Отмывочные средства, которые используются в специальных применениях, могут повредить или заменить характеристики компонентов, каркаса, выводов или терминалов.
- Не допускается прямое механическое воздействие на изделие (сильный удар, падение с высоты и проч.), которое может вызвать сколы или разлом ферритового материала сердечника вследствие его хрупкости.
- Если изделия Кодо-Транс подвергаются герметизации компаундом в изделии заказчика, необходимо проверить, не оказывает ли используемый компаунд негативного воздействия на изоляцию проводов, пластиков, клеевые соединения и сердечник. Герметизирующие материалы сжимаются по мере отверждения, что, в свою очередь, оказывает давление на корпус или сердечник изделия. Это давление может негативно отразиться на электрических параметрах изделия, вплоть до повреждения сердечника или провода обмотки.
- Не рекомендуется хранить продукцию КОДО-ТРАНС более 12 месяцев, так как выводы изделий могут подвергнуться окислению, что приведет к ухудшению паяемости.
- Необходимо учитывать повышение температуры компонента, так как изменение температуры компонента влияет на его характеристики. Рабочая температура компонента складывается из температуры окружающей среды и повышения температуры компонента под нагрузкой. Рабочая температура не должна превышать указанную максимальную температуру.

| Дата изм. | Описание изменения | KST-750311269 |               |
|-----------|--------------------|---------------|---------------|
|           |                    | Дата:         | 22.04.2026    |
|           |                    | Разработал:   | Гусаров А. П. |
|           |                    | Утвердил:     | Койфман И. И. |

Запросить ТУ вы можете через местного дистрибьютора или напрямую у производителя.