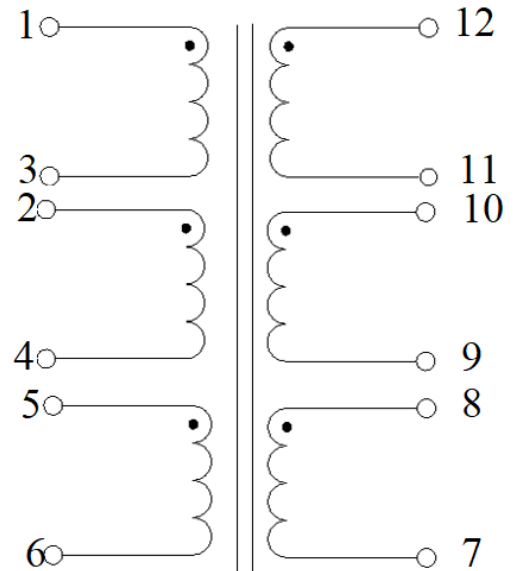




## ИМПУЛЬСНЫЙ ТРАНСФОРМАТОР KST-750310167

Номер типа документа	Название документа	Название изделия
	Спецификация	KST-750310167

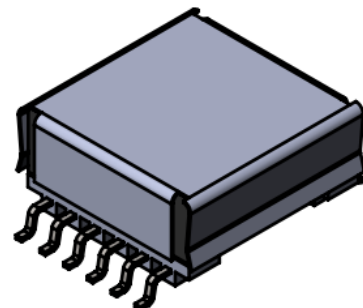
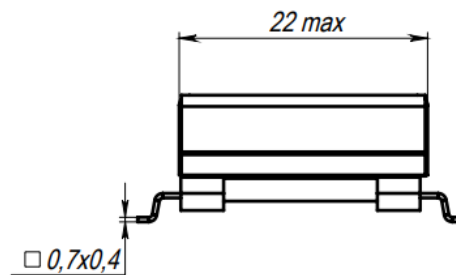
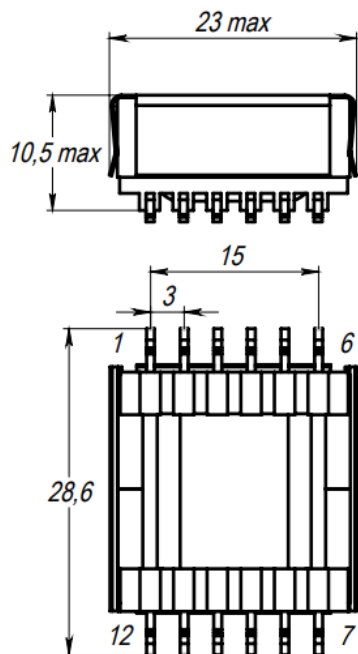
Импульсный трансформатор - специализированное устройство, предназначенное для работы с импульсными напряжениями и токами.



Фотография готового изделия

Электрическая схема

### Габаритные и посадочные размеры, мм



Условия пайки изделия	Запрашивайте ТУ у производителя
Условия лужения	Припой S-SN63PB37E
Условия лакирования	Окунанием
Тип лака	Plastik-71
Ресурсный срок	10 лет с даты выпуска
Гарантийный срок	2 года с даты выпуска
Рабочая температура	-40...+125°C*
Типоразмер	EFD20 SMD

\* - Изделие может быть изготовлено на заказ в расширенном температурном диапазоне.

## Электрические характеристики при температуре 25°C:

Параметры	Предельные значения			Един. изм.
	Мин.	Ном.	Макс.	
Индуктивность первичной обмотки (1-4) Частота 100 КГц @ 100мВ		25		мкГн ±10%
Индуктивность рассеяния (1-4) 100 кГц, 10мВ			2	мкГн
Соотношение витков обмоток: 1-4: 10-9 1-4: 12-11 1-4: 8-7 1-4: 5-6 1-3: 2-4		2.5:1 6.666:1 5:1 2.5:1 1:1		±1% ±1% ±1% ±1% ±1%
DC сопротивление обмотки 1-4			0,07	Ом
DC сопротивление обмотки 5-6			0,31	Ом
DC сопротивление обмотки 7-8			0.042	Ом
DC сопротивление обмотки 1-12			0.0090	Ом
DC сопротивление обмотки 9-10			0.023	Ом
Гальваническая развязка 1-12 1-5	1875 1250			В В

**ВАЖНО!** Характеристики и эксплуатационные характеристики предлагаемых продуктов могут быть изменены без предварительного уведомления. Для получения актуальной информации об этом продукте, пожалуйста, свяжитесь с производителем или любым офисом продаж.

### МЕРЫ ПРЕДОСТОРОЖНОСТИ И РЕКОМЕНДАЦИИ:

- Отмывочные средства, которые используются в специальных применениях, могут повредить или заменить характеристики компонентов, каркаса, выводов или терминалов.
- Не допускается прямое механическое воздействие на изделие (сильный удар, падение с высоты и проч.), которое может вызвать сколы или разлом ферритового материала сердечника вследствие его хрупкости.
- Если изделия Кодо-Транс подвергаются герметизации компаундом в изделии заказчика, необходимо проверить, не оказывает ли используемый компаунд негативного воздействия на изоляцию проводов, пластиков, клеевые соединения и сердечник. Герметизирующие материалы сжимаются по мере отверждения, что, в свою очередь, оказывает давление на корпус или сердечник изделия. Это давление может негативно отразиться на электрических параметрах изделия, вплоть до повреждения сердечника или провода обмотки.
- Не рекомендуется хранить продукцию КОДО-ТРАНС более 12 месяцев, так как выводы изделий могут подвергнуться окислению, что приведет к ухудшению паяемости.
- Необходимо учитывать повышение температуры компонента, так как изменение температуры компонента влияет на его характеристики. Рабочая температура компонента складывается из температуры окружающей среды и повышения температуры компонента под нагрузкой. Рабочая температура не должна превышать указанную максимальную температуру.

Дата изм.	Описание изменения	KST-750310167	
		Дата:	03.04.2026
		Разработал:	Гусаров А. П.
		Утвердил:	Койфман И. И.

Запросить ТУ вы можете через местного дистрибьютора или напрямую у производителя.