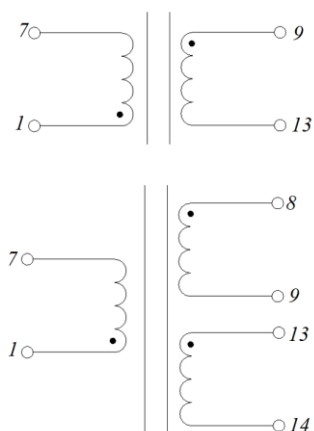


Трансформаторы на железном сердечнике для монтажа на печатной плате, 12,0VA

Номер типа документа	Документ	Наименование
	Спецификация	Серия KSP-BVEI540
Описание: <ul style="list-style-type: none"> • Однофазный трансформатор питания • Номинальное входное напряжение 230 В • Частота 50/60 Гц • Выходное напряжение от 1х6В до 1х24В или от 2х6В до 2х18В • Максимальная выходная мощность 12,0 Вт • Температура эксплуатации трансформатора до +70°C • Максимальная рабочая температура трансформатора +120°C • Климатическое исполнение: герметизированный • Классификация по воспламеняемости UL 94V-0 • 100% выходной контроль • Возможно индивидуальное исполнение с необходимыми параметрами 		Применение: Трансформаторы на железном сердечнике для монтажа на печатной плате используются в различных электронных устройствах для преобразования напряжения, обеспечения изоляции цепей, согласования импеданса и других задач.

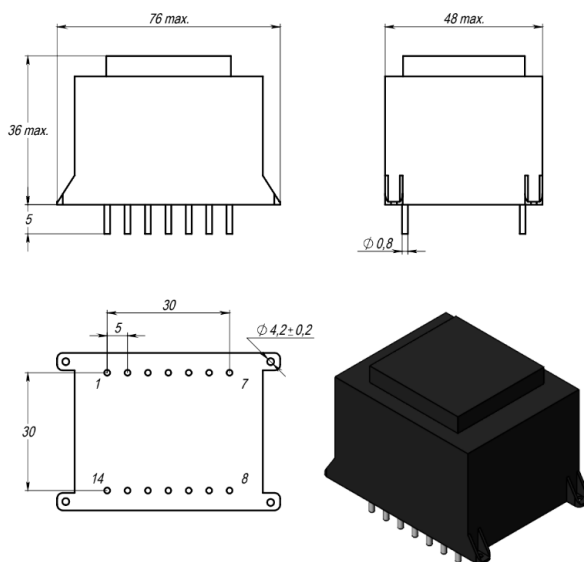


Фотография готового изделия



Электрическая схема

Габаритные и посадочные размеры, мм



Условия пайки изделия	Запрашивайте ТУ у производителя
Условия лужения	Припой S-SN63PB37E
Условия лакирования	
Тип лака	
Ресурсный срок	10 лет с даты выпуска
Гарантийный срок	2 года с даты выпуска
Рабочая температура	-40°C +120°C
Типоразмер	EI54
* - Изделие может быть изготовлено на заказ в расширенном температурном диапазоне.	

Электрические характеристики при температуре 20 С°:

Наименование	Значения						
	Напряжение первичной обмотки, В	Выводы первичной обмотки	Напряжение вторичной обмотки, В	Ток вторичной обмотки, мА	Выводы вторичной обмотки	Напряжение холостого хода, В	Схема
KSP-BVEI5401137	230	1-7	1x6	2000	9-13	1x8,1	1
KSP-BVEI5401138	230	1-7	2x6	1000	8-9/13-14	2x8,1	2
KSP-BVEI5401139	230	1-7	1x7,5	1600	9-13	1x9,9	1
KSP-BVEI5401140	230	1-7	2x7,5	800	8-9/13-14	2x9,9	2
KSP-BVEI5401141	230	1-7	1x9	1333	9-13	1x12,2	1
KSP-BVEI5401142	230	1-7	2x9	667	8-9/13-14	2x12,2	2
KSP-BVEI5401143	230	1-7	1x12	1000	9-13	1x15,8	1
KSP-BVEI5401144	230	1-7	2x12	500	8-9/13-14	2x15,8	2
KSP-BVEI5401145	230	1-7	1x15	800	9-13	1x19,4	1
KSP-BVEI5401146	230	1-7	2x15	400	8-9/13-14	2x19,4	2
KSP-BVEI5401147	230	1-7	1x18	667	9-13	1x23,5	1
KSP-BVEI5401148	230	1-7	2x18	334	8-9/13-14	2x23,5	2
KSP-BVEI5401149	230	1-7	1x24	500	9-13	1x30,6	1

ВАЖНО! Характеристики и эксплуатационные характеристики предлагаемых продуктов могут быть изменены без предварительного уведомления. Для получения актуальной информации об этом продукте, пожалуйста, свяжитесь с производителем или любым офисом продаж.

МЕРЫ ПРЕДОСТОРОЖНОСТИ И РЕКОМЕНДАЦИИ:

- Отмывочные средства, которые используются в специальных применениях, могут повредить или изменить характеристики компонентов, каркаса, выводов или терминалов.
- Не допускается прямое механическое воздействие на изделие (сильный удар, падение с высоты и проч.), которое может вызвать сколы или разлом ферритового материала сердечника вследствие его хрупкости.
- Если изделия Кодо-Транс подвергаются герметизации компаундом в изделии заказчика, необходимо проверить, не оказывает ли используемый компаунд негативного воздействия на изоляцию проводов, пластиков, клеящие соединения и сердечник. Герметизирующие материалы сжимаются по мере отверждения, что, в свою очередь, оказывает давление на корпус или сердечник изделия. Это давление может негативно отразиться на электрических параметрах изделия, вплоть до повреждения сердечника или провода обмотки.
- Не рекомендуется хранить продукцию КОДО-ТРАНС более 12 месяцев, так как выводы изделий могут подвергнуться окислению, что приведет к ухудшению паяемости.
- Необходимо учитывать повышение температуры компонента, так как изменение температуры компонента влияет на его характеристики. Рабочая температура компонента складывается из температуры окружающей среды и повышения температуры компонента под нагрузкой. Рабочая температура не должна превышать указанную максимальную температуру.

Дата изм.	Описание изменения	Серия KSP-BVEI540	
		Дата:	09.06.2026
		Разработал:	Гусаров А. П.
		Утвердил:	Койфман И. И.

Запросить ТУ вы можете через местного дистрибьютора или напрямую у производителя.