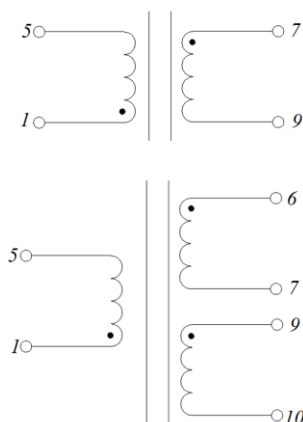


Трансформаторы герметизированные, на железном сердечнике для монтажа на печатной плате, 3,6 VA

Номер типа документа	Документ	Наименование
	Спецификация	Серия KSP-BVEI306-3,6 VA
<p style="text-align: center;">Описание:</p> <ul style="list-style-type: none"> • Однофазный трансформатор питания • Номинальное входное напряжение 230 В • Частота 50/60 Гц • Выходное напряжение от 1x6В до 1x24В или от 2x6В до 2x15В • Максимальная выходная мощность 3,6 Вт • Температура эксплуатации трансформатора до +70°C • Максимальная рабочая температура трансформатора +120°C • Климатическое исполнение: герметизированный • Классификация по воспламеняемости UL 94V-0 • 100% выходной контроль • Возможно индивидуальное исполнение с необходимыми параметрами 		<p style="text-align: center;">Применение:</p> <p>Трансформаторы на железном сердечнике для монтажа на печатной плате используются в различных электронных устройствах для преобразования напряжения, обеспечения изоляции цепей, согласования импеданса и других задач.</p>

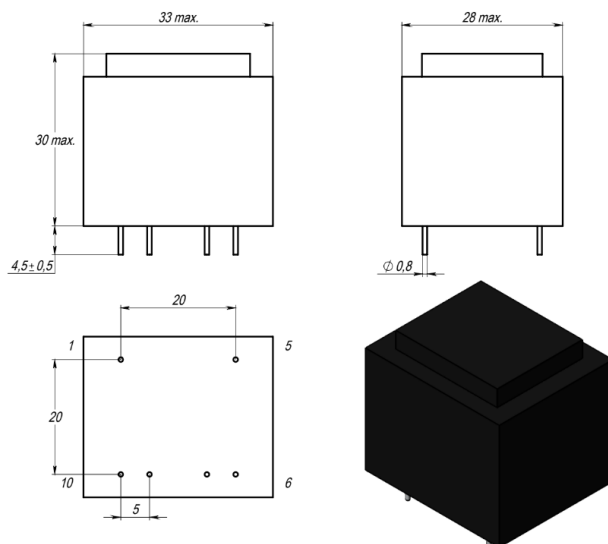


Фотография готового изделия



Электрическая схема

Габаритные и посадочные размеры, мм



Условия пайки изделия	Запрашивайте ТУ у производителя
Условия лужения	Припой S-SN63PB37E
Условия лакирования	
Тип лака	
Ресурсный срок	10 лет с даты выпуска
Гарантийный срок	2 года с даты выпуска
Рабочая температура	-40°C +120°C
Типоразмер	EI30-23
* - Изделие может быть изготовлено на заказ в расширенном температурном диапазоне.	

Электрические характеристики при температуре 20 С°:

Наименование	Значения						
	Напряжение первичной обмотки, В	Выводы первичной обмотки	Напряжение вторичной обмотки, В	Ток вторичной обмотки, мА	Выводы вторичной обмотки	Напряжение холостого хода, В	Схема
KSP-BVEI3063595	230	1-5	1x6	600	7-9	1x10,8	1
KSP-BVEI3063596	230	1-5	2x6	300	6-7/9-10	2x10,8	2
KSP-BVEI3063597	230	1-5	1x7,5	480	7-9	1x13,3	1
KSP-BVEI3063598	230	1-5	2x7,5	240	6-7/9-10	2x13,3	2
KSP-BVEI3063599	230	1-5	1x9	400	7-9	1x15,7	1
KSP-BVEI3063600	230	1-5	2x9	200	6-7/9-10	2x15,7	2
KSP-BVEI3063601	230	1-5	1x12	300	7-9	1x21,0	1
KSP-BVEI3063602	230	1-5	2x12	150	6-7/9-10	2x21,0	2
KSP-BVEI3063603	230	1-5	1x15	240	7-9	1x24,5	1
KSP-BVEI3063604	230	1-5	2x15	120	6-7/9-10	2x24,5	2
KSP-BVEI3063605	230	1-5	1x18	200	7-9	1x31,4	1
KSP-BVEI3063606	230	1-5	1x21	171	7-9	1x35,5	1
KSP-BVEI3063607	230	1-5	1x24	150	7-9	1x42,0	1

ВАЖНО! Характеристики и эксплуатационные характеристики предлагаемых продуктов могут быть изменены без предварительного уведомления. Для получения актуальной информации об этом продукте, пожалуйста, свяжитесь с производителем или любым офисом продаж.

МЕРЫ ПРЕДОСТОРОЖНОСТИ И РЕКОМЕНДАЦИИ:

- Отмывочные средства, которые используются в специальных применениях, могут повредить или изменить характеристики компонентов, каркаса, выводов или терминалов.
- Не допускается прямое механическое воздействие на изделие (сильный удар, падение с высоты и проч.), которое может вызвать сколы или разлом ферритового материала сердечника вследствие его хрупкости.
- Если изделия Кодо-Транс подвергаются герметизации компаундом в изделии заказчика, необходимо проверить, не оказывает ли используемый компаунд негативного воздействия на изоляцию проводов, пластиков, клеящие соединения и сердечник. Герметизирующие материалы сжимаются по мере отверждения, что, в свою очередь, оказывает давление на корпус или сердечник изделия. Это давление может негативно отразиться на электрических параметрах изделия, вплоть до повреждения сердечника или провода обмотки.
- Не рекомендуется хранить продукцию КОДО-ТРАНС более 12 месяцев, так как выводы изделий могут подвергнуться окислению, что приведет к ухудшению паяемости.
- Необходимо учитывать повышение температуры компонента, так как изменение температуры компонента влияет на его характеристики. Рабочая температура компонента складывается из температуры окружающей среды и повышения температуры компонента под нагрузкой. Рабочая температура не должна превышать указанную максимальную температуру.

Дата изм.	Описание изменения	Серия KSP-BVEI306-3,6 VA	
		Дата:	08.06.2026
		Разработал:	Гусаров А. П.
		Утвердил:	Койфман И. И.

Запросить ТУ вы можете через местного дистрибьютора или напрямую у производителя.