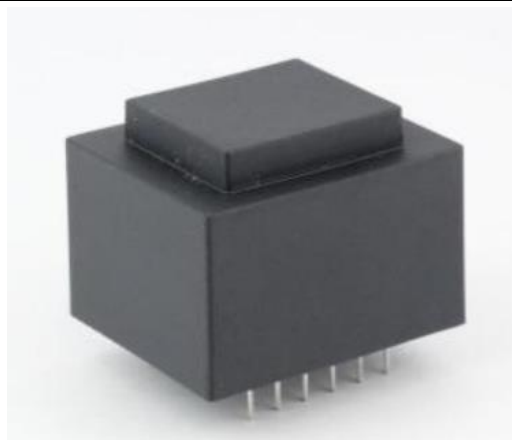
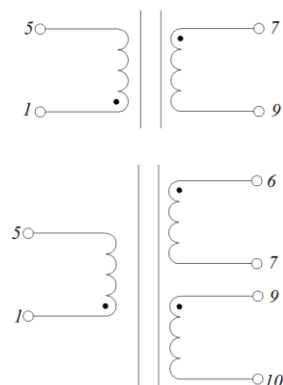


Трансформаторы герметизированные, на железном сердечнике для монтажа на печатной плате, 3,0 VA

Номер типа документа	Документ	Наименование
	Спецификация	Серия KSP-BVEI306-3,0 VA
<p style="text-align: center;">Описание:</p> <ul style="list-style-type: none"> • Однофазный трансформатор питания • Номинальное входное напряжение 230В • Частота 50/60 Гц • Выходное напряжение от 1х6В до 1х24В или от 2х6В до 2х15В • Максимальная выходная мощность 3,0 Вт • Температура эксплуатации трансформатора до +70°C • Максимальная рабочая температура трансформатора +120°C • Климатическое исполнение: герметизированный • Классификация по воспламеняемости UL 94V-0 • 100% выходной контроль • Возможно индивидуальное исполнение с необходимыми параметрами 		<p style="text-align: center;">Применение:</p> <p>Трансформаторы на железном сердечнике для монтажа на печатной плате используются в различных электронных устройствах для преобразования напряжения, обеспечения изоляции цепей, согласования импеданса и других задач.</p>

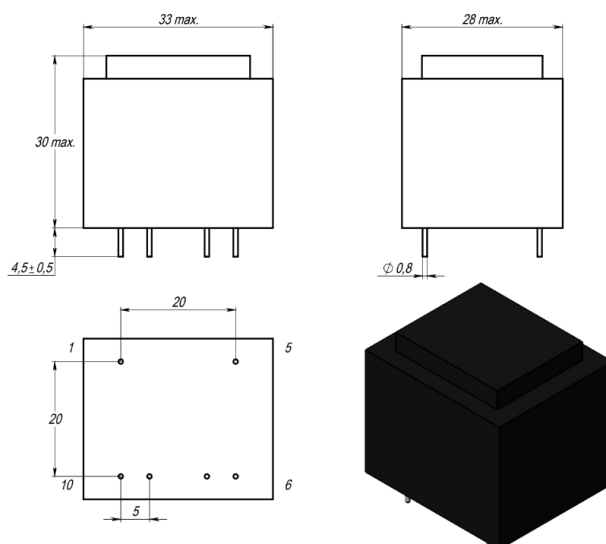


Фотография готового изделия



Электрическая схема

Габаритные и посадочные размеры, мм



Условия пайки изделия	Запрашивайте ТУ у производителя
Условия лужения	Припой S-SN63PB37E
Условия лакирования	
Тип лака	
Ресурсный срок	10 лет с даты выпуска
Гарантийный срок	2 года с даты выпуска
Рабочая температура	-40°C +120°C
Типоразмер	EI30-23

* - Изделие может быть изготовлено на заказ в расширенном температурном диапазоне.

Электрические характеристики при температуре 20 С°:

Наименование	Значения						
	Напряжение первичной обмотки, В	Выводы первичной обмотки	Напряжение вторичной обмотки, В	Ток вторичной обмотки, мА	Выводы вторичной обмотки	Напряжение холостого хода, В	Схема
KSP-BVEI3063359	230	1-5	1x6	500	7-9	1x10,5	1
KSP-BVEI3063360	230	1-5	2x6	250	6-7/9-10	2x10,5	2
KSP-BVEI3063361	230	1-5	1x7,5	400	7-9	1x12,7	1
KSP-BVEI3063362	230	1-5	2x7,5	200	6-7/9-10	2x12,7	2
KSP-BVEI3063363	230	1-5	1x9	333	7-9	1x15,9	1
KSP-BVEI3063364	230	1-5	2x9	167	6-7/9-10	2x15,9	2
KSP-BVEI3063365	230	1-5	1x12	250	7-9	1x20,3	1
KSP-BVEI3063366	230	1-5	2x12	125	6-7/9-10	2x20,3	2
KSP-BVEI3063367	230	1-5	1x15	200	7-9	1x23,8	1
KSP-BVEI3063368	230	1-5	2x15	100	6-7/9-10	2x24,0	2
KSP-BVEI3063369	230	1-5	1x18	167	7-9	1x29,2	1
KSP-BVEI3063371	230	1-5	1x21	143	7-9	1x34,3	1
KSP-BVEI3063372	230	1-5	1x24	125	7-9	1x38,4	1

ВАЖНО! Характеристики и эксплуатационные характеристики предлагаемых продуктов могут быть изменены без предварительного уведомления. Для получения актуальной информации об этом продукте, пожалуйста, свяжитесь с производителем или любым офисом продаж.

МЕРЫ ПРЕДОСТОРОЖНОСТИ И РЕКОМЕНДАЦИИ:

- Отмывочные средства, которые используются в специальных применениях, могут повредить или изменить характеристики компонентов, каркаса, выводов или терминалов.
- Не допускается прямое механическое воздействие на изделие (сильный удар, падение с высоты и проч.), которое может вызвать сколы или разлом ферритового материала сердечника вследствие его хрупкости.
- Если изделия Кодо-Транс подвергаются герметизации компаундом в изделии заказчика, необходимо проверить, не оказывает ли используемый компаунд негативного воздействия на изоляцию проводов, пластиков, клеящие соединения и сердечник. Герметизирующие материалы сжимаются по мере отверждения, что, в свою очередь, оказывает давление на корпус или сердечник изделия. Это давление может негативно отразиться на электрических параметрах изделия, вплоть до повреждения сердечника или провода обмотки.
- Не рекомендуется хранить продукцию КОДО-ТРАНС более 12 месяцев, так как выводы изделий могут подвергнуться окислению, что приведет к ухудшению паяемости.
- Необходимо учитывать повышение температуры компонента, так как изменение температуры компонента влияет на его характеристики. Рабочая температура компонента складывается из температуры окружающей среды и повышения температуры компонента под нагрузкой. Рабочая температура не должна превышать указанную максимальную температуру.

Дата изм.	Описание изменения	Серия KSP-BVEI306-3,0 VA	
		Дата:	08.06.2026
		Разработал:	Гусаров А. П.
		Утвердил:	Койфман И. И.

Запросить ТУ вы можете через местного дистрибьютора или напрямую у производителя.