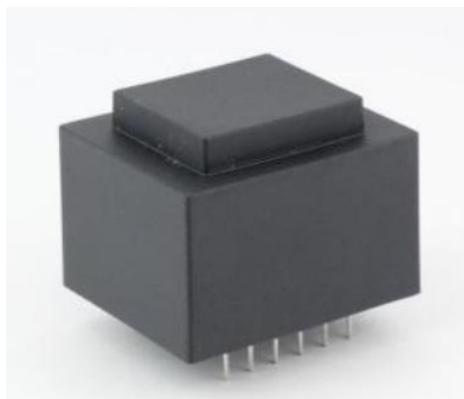
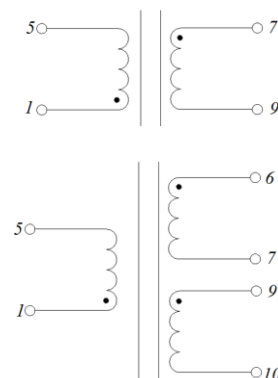


Трансформаторы герметизированные, на железном сердечнике для монтажа на печатной плате, 2,6 VA

Номер типа документа	Документ	Наименование
	Спецификация	Серия KSP-BVEI304-2,6 VA
Описание:		Применение:
<ul style="list-style-type: none"> • Однофазный трансформатор питания • Номинальное входное напряжение 230В • Частота 50/60 Гц • Выходное напряжение от 1х6В до 1х24В или от 2х6В до 2х12В • Максимальная выходная мощность 2,6 Вт • Температура эксплуатации трансформатора до +70°C • Максимальная рабочая температура трансформатора +120°C • Климатическое исполнение: герметизированный • Классификация по воспламеняемости UL 94V-0 • 100% выходной контроль • Возможно индивидуальное исполнение с необходимыми параметрами 		Трансформаторы на железном сердечнике для монтажа на печатной плате используются в различных электронных устройствах для преобразования напряжения, обеспечения изоляции цепей, согласования импеданса и других задач.

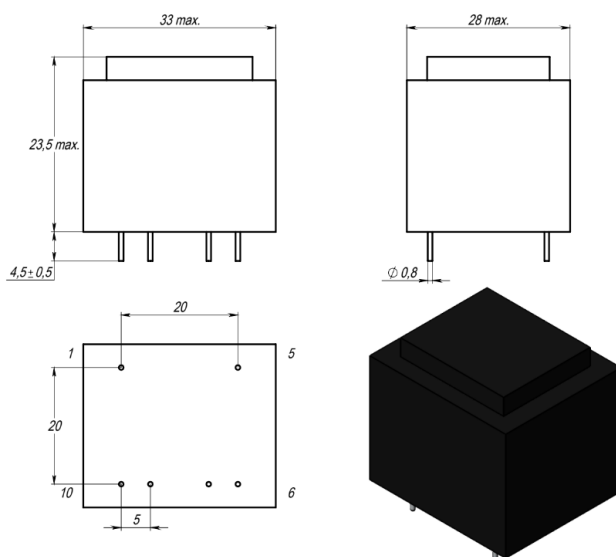


Фотография готового изделия



Электрическая схема

Габаритные и посадочные размеры, мм



Условия пайки изделия	Запрашивайте ТУ у производителя
Условия лужения	Припой S-SN63PB37E
Условия лакирования	
Тип лака	
Ресурсный срок	10 лет с даты выпуска
Гарантийный срок	2 года с даты выпуска
Рабочая температура	-40°C +120°C
Типоразмер	EI30-15
* - Изделие может быть изготовлено на заказ в расширенном температурном диапазоне.	

Электрические характеристики при температуре 20 С°:

Наименование	Значения						
	Напряжение первичной обмотки, В	Выводы первичной обмотки	Напряжение вторичной обмотки, В	Ток вторичной обмотки, мА	Выводы вторичной обмотки	Напряжение холостого хода, В	Схема
KSP-BVEI3042040	230	1-5	1x6	434	7-9	1x10,4	1
KSP-BVEI3042045	230	1-5	2x6	217	6-7/9-10	2x10,8	2
KSP-BVEI3043564	230	1-5	1x7,5	346	7-9	1x12,5	1
KSP-BVEI3042840	230	1-5	2x7,5	173	6-7/9-10	2x12,5	2
KSP-BVEI3042041	230	1-5	1x9	289	7-9	1x15,9	1
KSP-BVEI3042046	230	1-5	2x9	145	6-7/9-10	2x16,2	2
KSP-BVEI3042042	230	1-5	1x12	217	7-9	1x21,7	1
KSP-BVEI3042047	230	1-5	2x12	108	6-7/9-10	2x22,4	2
KSP-BVEI3042043	230	1-5	1x15	174	7-9	1x27,4	1
KSP-BVEI3042044	230	1-5	1x18	145	7-9	1x30,9	1
KSP-BVEI3042995	230	1-5	1x21	123	7-9	1x32,1	1
KSP-BVEI3042992	230	1-5	1x24	108	7-9	1x41,7	1

ВАЖНО! Характеристики и эксплуатационные характеристики предлагаемых продуктов могут быть изменены без предварительного уведомления. Для получения актуальной информации об этом продукте, пожалуйста, свяжитесь с производителем или любым офисом продаж.

МЕРЫ ПРЕДОСТОРОЖНОСТИ И РЕКОМЕНДАЦИИ:

- Отмывочные средства, которые используются в специальных применениях, могут повредить или изменить характеристики компонентов, каркаса, выводов или терминалов.
- Не допускается прямое механическое воздействие на изделие (сильный удар, падение с высоты и проч.), которое может вызвать сколы или разлом ферритового материала сердечника вследствие его хрупкости.
- Если изделия Кодо-Транс подвергаются герметизации компаундом в изделия заказчика, необходимо проверить, не оказывает ли используемый компаунд негативного воздействия на изоляцию проводов, пластиков, клеевые соединения и сердечник. Герметизирующие материалы сжимаются по мере отверждения, что, в свою очередь, оказывает давление на корпус или сердечник изделия. Это давление может негативно отразиться на электрических параметрах изделия, вплоть до повреждения сердечника или провода обмотки.
- Не рекомендуется хранить продукцию КОДО-ТРАНС более 12 месяцев, так как выводы изделий могут подвергнуться окислению, что приведет к ухудшению паяемости.
- Необходимо учитывать повышение температуры компонента, так как изменение температуры компонента влияет на его характеристики. Рабочая температура компонента складывается из температуры окружающей среды и повышения температуры компонента под нагрузкой. Рабочая температура не должна превышать указанную максимальную температуру.

Дата изм.	Описание изменения	Серия KSP-BVEI304-2,6 VA	
		Дата:	08.06.2026
		Разработал:	Гусаров А. П.
		Утвердил:	Койфман И. И.

Запросить ТУ вы можете через местного дистрибьютора или напрямую у производителя.