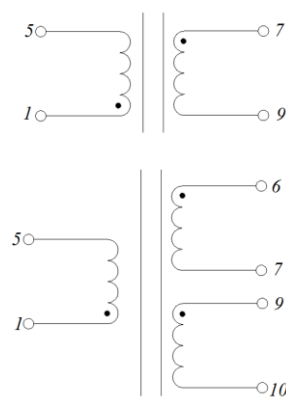


Трансформаторы герметизированные, на железном сердечнике для монтажа на печатной плате, 2,1 VA

Номер типа документа	Документ	Наименование
	Спецификация	Серия KSP-BVEI304-2,1 VA
Описание: <ul style="list-style-type: none"> • Однофазный трансформатор питания • Номинальное входное напряжение 230В • Частота 50/60 Гц • Выходное напряжение от 1х6В до 1х24В или от 2х6В до 2х15В • Максимальная выходная мощность 2,1 Вт • Температура эксплуатации трансформатора до +70°C • Максимальная рабочая температура трансформатора +120°C • Климатическое исполнение: герметизированный • Классификация по воспламеняемости UL 94V-0 • 100% выходной контроль • Возможно индивидуальное исполнение с необходимыми параметрами 		Применение: Трансформаторы на железном сердечнике для монтажа на печатной плате используются в различных электронных устройствах для преобразования напряжения, обеспечения изоляции цепей, согласования импеданса и других задач.

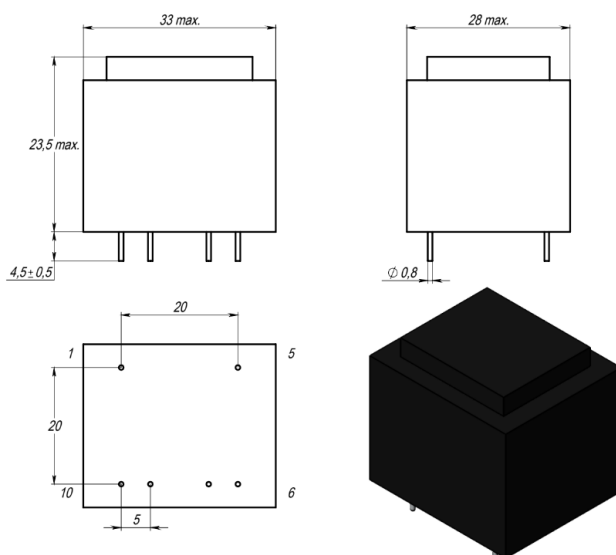


Фотография готового изделия



Электрическая схема

Габаритные и посадочные размеры, мм



Условия пайки изделия	Запрашивайте ТУ у производителя
Условия лужения	Припой S-SN63PB37E
Условия лакирования	
Тип лака	
Ресурсный срок	10 лет с даты выпуска
Гарантийный срок	2 года с даты выпуска
Рабочая температура	-40°C +120°C
Типоразмер	EI30-15
* - Изделие может быть изготовлено на заказ в расширенном температурном диапазоне.	

Электрические характеристики при температуре 20 С°:

Наименование	Значения						
	Напряжение первичной обмотки, В	Выводы первичной обмотки	Напряжение вторичной обмотки, В	Ток вторичной обмотки, мА	Выводы вторичной обмотки	Напряжение холостого хода, В	Схема
KSP-BVEI3042080	230	1-5	1x6	350	7-9	1x10,5	1
KSP-BVEI3042085	230	1-5	2x6	175	6-7/9-10	2x11,2	2
KSP-BVEI3042889	230	1-5	1x7,5	280	7-9	1x13,7	1
KSP-BVEI3042773	230	1-5	2x7,5	140	6-7/9-10	2x14,2	2
KSP-BVEI3042081	230	1-5	1x9	234	7-9	1x16,0	1
KSP-BVEI3042086	230	1-5	2x9	117	6-7/9-10	2x16,2	2
KSP-BVEI3042082	230	1-5	1x12	175	7-9	1x21,5	1
KSP-BVEI3042087	230	1-5	2x12	88	6-7/9-10	2x22,0	2
KSP-BVEI3042083	230	1-5	1x15	140	7-9	1x26,5	1
KSP-BVEI3042084	230	1-5	1x18	117	7-9	1x30,0	1
KSP-BVEI3042843	230	1-5	1x21	100	7-9	1x33,4	1
KSP-BVEI3042868	230	1-5	1x24	88	7-9	1x37,3	1

ВАЖНО! Характеристики и эксплуатационные характеристики предлагаемых продуктов могут быть изменены без предварительного уведомления. Для получения актуальной информации об этом продукте, пожалуйста, свяжитесь с производителем или любым офисом продаж.

МЕРЫ ПРЕДОСТОРОЖНОСТИ И РЕКОМЕНДАЦИИ:

- Отмывочные средства, которые используются в специальных применениях, могут повредить или изменить характеристики компонентов, каркаса, выводов или терминалов.
- Не допускается прямое механическое воздействие на изделие (сильный удар, падение с высоты и проч.), которое может вызвать сколы или разлом ферритового материала сердечника вследствие его хрупкости.
- Если изделия Кодо-Транс подвергаются герметизации компаундом в изделия заказчика, необходимо проверить, не оказывает ли используемый компаунд негативного воздействия на изоляцию проводов, пластиков, клеевые соединения и сердечник. Герметизирующие материалы сжимаются по мере отверждения, что, в свою очередь, оказывает давление на корпус или сердечник изделия. Это давление может негативно отразиться на электрических параметрах изделия, вплоть до повреждения сердечника или провода обмотки.
- Не рекомендуется хранить продукцию КОДО-ТРАНС более 12 месяцев, так как выводы изделий могут подвергнуться окислению, что приведет к ухудшению паяемости.
- Необходимо учитывать повышение температуры компонента, так как изменение температуры компонента влияет на его характеристики. Рабочая температура компонента складывается из температуры окружающей среды и повышения температуры компонента под нагрузкой. Рабочая температура не должна превышать указанную максимальную температуру.

Дата изм.	Описание изменения	Серия KSP-BVEI304-2,1 VA	
		Дата:	08.06.2026
		Разработал:	Гусаров А. П.
		Утвердил:	Койфман И. И.

Запросить ТУ вы можете через местного дистрибьютора или напрямую у производителя.