



Сетевые синфазные дроссели KSD-UU9LFNP-B (Вертикальное исполнение)

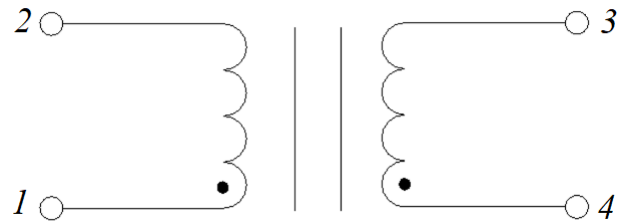
Номер типа документа	Документ	Наименование
	Спецификация	Серия KSD-UU9LFNP-B

Описание:

Диапазон индуктивности: 0,1 мГн ~ 60 мГн.
 Диапазон номинального тока: 0,85 ~ 3,0 А.
 В дополнение к стандартным версиям с указанными здесь параметрами доступны индивидуальные разработки в соответствии с вашими требованиями.

Применение:

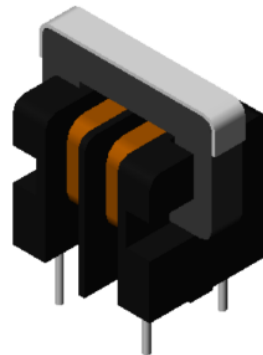
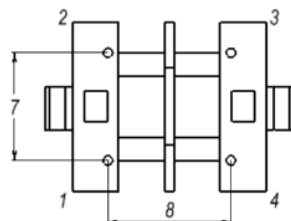
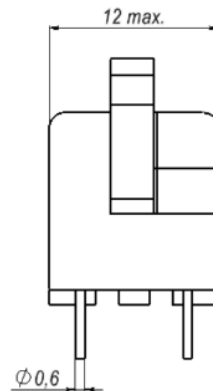
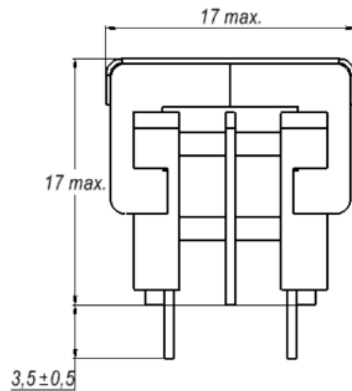
В основном используются в multifunctional телефонах, адаптерах переменного тока, факсах, малогабаритных люминесцентных лампах, видеомэагнитофонах, телевизорах в качестве синфазных дросселей для линий переменного тока.



Фотография готового изделия

Электрическая схема

Габаритные и посадочные размеры, мм



Условия пайки изделия	Запрашивайте ТУ у производителя
Условия лужения	Припой S-SN63PB37E
Условия лакирования	Окунанием
Тип лака	Plastik-71
Ресурсный срок	10 лет с даты выпуска
Гарантийный срок	2 года с даты выпуска
Рабочая температура	-25°C + 60°C
Типоразмер	UU9

* - Изделие может быть изготовлено на заказ в расширенном температурном диапазоне.

Электрические характеристики:

Номинальное напряжение	250 В
Минимальное сопротивление изоляции	100 мОм
Отношение количества витков обмоток	1:1
Пробивное напряжение между обмотками, в течении 1 мин.	2000 В

Электрические характеристики при рабочей температуре 25°C

Наименование	Значения			
	Индуктивность обмотки (мГн) при 1 кГц, не менее	Разброс индуктивности, мкГн	Сопротивление обмотки по постоянному току, Ом	Номинальный ток, мА
KSD-UU9LFNP-B101	0.1	20	0.03	3000
KSD-UU9LFNP-B201	0.2	20	0.06	2000
KSD-UU9LFNP-B471	0.47	20	0.15	1000
KSD-UU9LFNP-B501	0.5	25	0.12	1500
KSD-UU9LFNP-B681	0.68	25	0.25	850
KSD-UU9LFNP-B901	0.9	25	0.16	1000
KSD-UU9LFNP-B102	1	50	0.35	700
KSD-UU9LFNP-B152	1.5	50	0.3	800
KSD-UU9LFNP-B222	2.2	50	0.7	500
KSD-UU9LFNP-B302	3.3	50	0.5	600
KSD-UU9LFNP-B392	3.9	50	1.2	380
KSD-UU9LFNP-B472	4.7	50	1.6	340
KSD-UU9LFNP-B562	5.6	150	0.75	450
KSD-UU9LFNP-B682	6.8	150	2.5	250
KSD-UU9LFNP-B103	10	360	4	200
KSD-UU9LFNP-B103-SE	10	360	1.4	350
KSD-UU9LFNP-B223	22	440	3.7	250
KSD-UU9LFNP-B333	33	680	4.9	200
KSD-UU9LFNP-B473	47	1000	6.9	150
KSD-UU9LFNP-B603	60	1000	8.5	100

ВАЖНО! Характеристики и эксплуатационные характеристики предлагаемых продуктов могут быть изменены без предварительного уведомления. Для получения актуальной информации об этом продукте, пожалуйста, свяжитесь с производителем или любым офисом продаж.

МЕРЫ ПРЕДОСТОРОЖНОСТИ И РЕКОМЕНДАЦИИ:

- Отмывочные средства, которые используются в специальных применениях, могут повредить или заменить характеристики компонентов, каркаса, выводов или терминалов.
- Не допускается прямое механическое воздействие на изделие (сильный удар, падение с высоты и проч.), которое может вызвать сколы или разлом ферритового материала сердечника вследствие его хрупкости.
- Если изделия Кодо-Транс подвергаются герметизации компаундом в изделии заказчика, необходимо проверить, не оказывает ли используемый компаунд негативного воздействия на изоляцию проводов, пластиков, клеевые соединения и сердечник. Герметизирующие материалы сжимаются по мере отверждения, что, в свою очередь, оказывает давление на корпус или сердечник изделия. Это давление может негативно отразиться на электрических параметрах изделия, вплоть до повреждения сердечника или провода обмотки.
- Не рекомендуется хранить продукцию КОДО-ТРАНС более 12 месяцев, так как выводы изделий могут подвергнуться окислению, что приведет к ухудшению паяемости.
- Необходимо учитывать повышение температуры компонента, так как изменение температуры компонента влияет на его характеристики. Рабочая температура компонента складывается из температуры окружающей среды и повышения температуры компонента под нагрузкой. Рабочая температура не должна превышать указанную максимальную температуру.

Дата изм.	Описание изменения	Серия KSD-UU9LFNP-B	
		Дата:	01.06.2026
		Разработал:	Гусаров А. П.
		Утвердил:	Койфман И. И.

Запросить ТУ вы можете через местного дистрибьютора или напрямую у производителя.