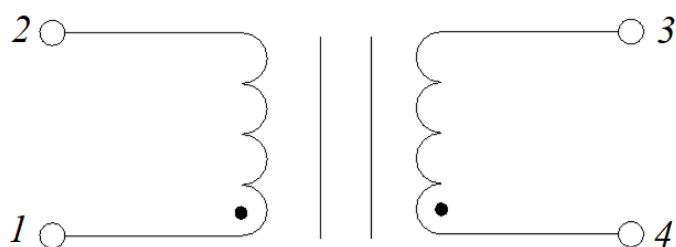


Сетевые дроссели (вертикальное исполнение)

Номер типа документа	Документ	Наименование
	Спецификация	Серия KSD-UU16LFNP-B
<p>Описание: Диапазон индуктивности: 1,5 мГн~30 мГн Диапазон номинального тока: 0,4~1,90 А В дополнение к стандартным версиям с указанными здесь параметрами доступны индивидуальные разработки в соответствии с вашими требованиями.</p>		<p>Применение: Идеально подходит для использования в качестве синфазного фильтра помех переменного тока для телевизоров, видеомагнитофонов, импульсных источников питания, а также в качестве фильтра с нормально замкнутым контуром устройств, ПК, блоков управления, измерения и мониторинга, предназначенных для использования с ПК, с улучшенным подавлением шумовых характеристик в низкочастотном диапазоне.</p>



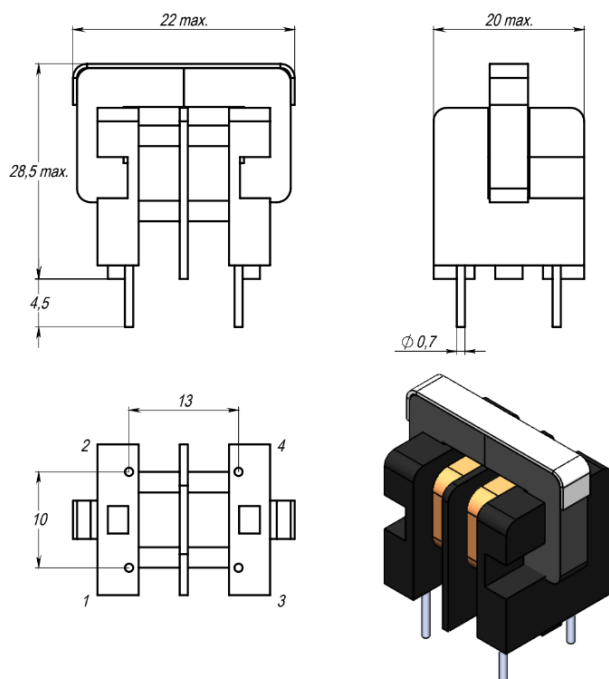
Фотография готового изделия



Электрическая схема

Габаритные и посадочные размеры, мм

1.



Условия пайки изделия	Запрашивайте ТУ у производителя
Условия лужения	Припой S-SN63PB37E
Условия лакирования	Окунанием
Тип лака	Plastik-71
Ресурсный срок	10 лет с даты выпуска
Гарантийный срок	2 года с даты выпуска
Рабочая температура	-40°C +80°C
Типоразмер	UU16

* - Изделие может быть изготовлено на заказ в расширенном температурном диапазоне.

Электрические характеристики при рабочей температуре 20°C (диапазон от -40°C до +80°C)

Наименование	Значения			
	Индуктивность обмотки (мГн) при 1 кГц, не менее	Разброс индуктивности (мкГн)	Сопротивление обмотки по постоянному току (Ом)	Номинальный ток (мА)
KSD-UU16LF-B152	1.5	70	0.04	2700
KSD-UU16LF-B332	3.3	100	0.1	2000
KSD-UU16LF-B402	4	150	0.27	1200
KSD-UU16LF-B562	5.6	150	0.15	1400
KSD-UU16LF-B802	8	200	0.46	900
KSD-UU16LF-B103	10	350	0.34	1000
KSD-UU16LF-B203	20	500	1.6	500
KSD-UU16LF-B223	22	500	0.6	750
KSD-UU16LF-B303	30	650	2.5	400
KSD-UU16LF-B333	33	650	1	600
KSD-UU16LF-B473	47	800	1.35	500

ВАЖНО! Характеристики и эксплуатационные характеристики предлагаемых продуктов могут быть изменены без предварительного уведомления. Для получения актуальной информации об этом продукте, пожалуйста, свяжитесь с производителем или любым офисом продаж.

МЕРЫ ПРЕДОСТОРОЖНОСТИ И РЕКОМЕНДАЦИИ:

- Отмывочные средства, которые используются в специальных применениях, могут повредить или изменить характеристики компонентов, каркаса, выводов или терминалов.
- Не допускается прямое механическое воздействие на изделие (сильный удар, падение с высоты и проч.), которое может вызвать сколы или разлом ферритового материала сердечника вследствие его хрупкости.
- Если изделия Кодо-Транс подвергаются герметизации компаундом в изделии заказчика, необходимо проверить, не оказывает ли используемый компаунд негативного воздействия на изоляцию проводов, пластиковые, клеевые соединения и сердечник. Герметизирующие материалы сжимаются по мере отверждения, что, в свою очередь, оказывает давление на корпус или сердечник изделия. Это давление может негативно отразиться на электрических параметрах изделия, вплоть до повреждения сердечника или провода обмотки.
- Не рекомендуется хранить продукцию КОДО-ТРАНС более 12 месяцев, так как выводы изделий могут подвергнуться окислению, что приведет к ухудшению паяемости.
- Необходимо учитывать повышение температуры компонента, так как изменение температуры компонента влияет на его характеристики. Рабочая температура компонента складывается из температуры окружающей среды и повышения температуры компонента под нагрузкой. Рабочая температура не должна превышать указанную максимальную температуру.

Дата изм.	Описание изменения	Серия KSD-UU16LFNP-B	
		Дата:	01.06.2026
		Разработал:	Гусаров А. П.
		Утвердил:	Койфман И. И.

Запросить ТУ вы можете через местного дистрибьютора или напрямую у производителя.