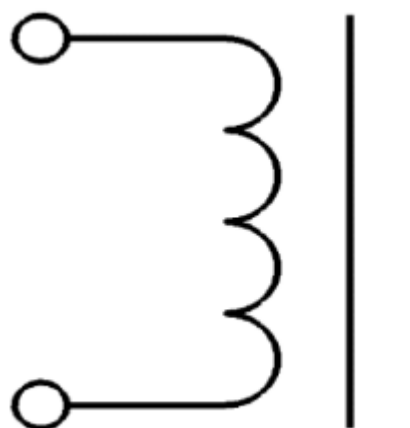


Выводные дроссели для установки на печатную плату

Номер типа документа	Документ	Наименование
	Спецификация	Серия KSD-RLB1314
Описание: <ul style="list-style-type: none"> • Ферритовый сердечник • Магнито незащищенный • Размер - диаметр 10 мм, высота 14 мм • Диапазон индуктивностей 6,3 - 47000 мкГн • Диапазон токов 0,08 - 4,3 А • Вес - 2,2 грамма 		Применение: <ul style="list-style-type: none"> • Потребительская электроника • Блоки питания, LED-драйвера • Источники питания • Общее применение



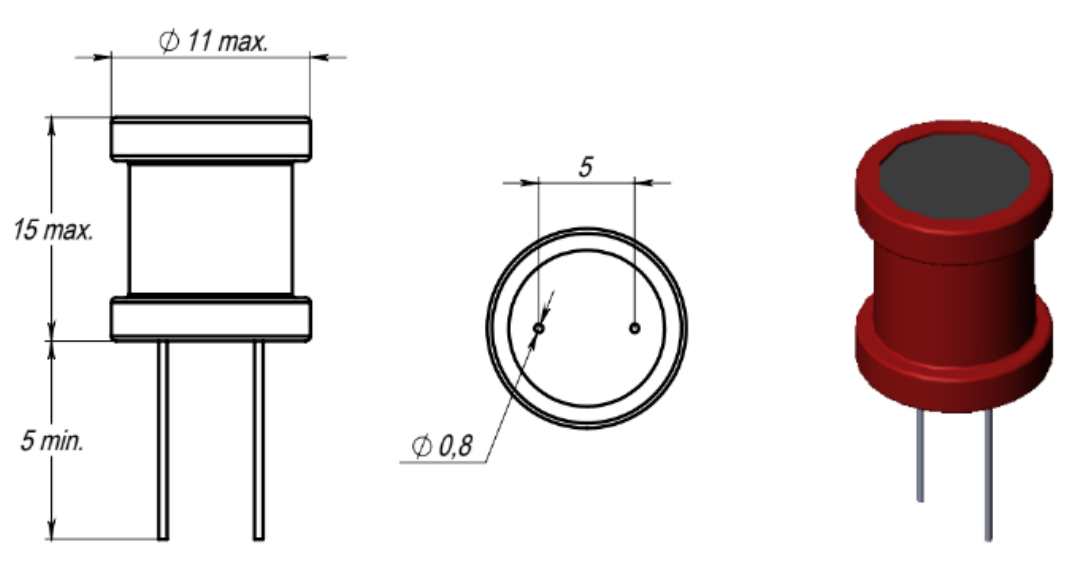
Фотография готового изделия



Электрическая схема

Габаритные и посадочные размеры, мм

1.



Условия пайки изделия	Запрашивайте ТУ у производителя
Условия лужения	Припой S-SN63PB37E
Условия лакирования	
Тип лака	
Ресурсный срок	10 лет с даты выпуска
Гарантийный срок	2 года с даты выпуска
Рабочая температура	-40°C +100°C
Типоразмер	1014-Nizn
* - Изделие может быть изготовлено на заказ в расширенном температурном диапазоне.	

Электрические характеристики при температуре 20 С°:

Наименование	Значения				
	Индуктивность, мкГн	Допуск	Тестовая частота, кГц	Номинальный ток, А (макс)	Сопротивление обмотки, Ом (макс)
KSD-RLB1314-3R3ML	3.3	±20%	1	5.6	0.008
KSD-RLB1314-4R7ML	4.7	±20%	1	4.7	0.009
KSD-RLB1314-6R8ML	6.8	±20%	1	3.9	0.012
KSD-RLB1314-100ML	10	±20%	1	3.2	0.015
KSD-RLB1314-150ML	15	±20%	1	2.6	0.019
KSD-RLB1314-220KL	22	±10%	1	2.2	0.026
KSD-RLB1314-330KL	33	±10%	1	1.8	0.045
KSD-RLB1314-470KL	47	±10%	1	1.5	0.056
KSD-RLB1314-680KL	68	±10%	1	1.2	0.092
KSD-RLB1314-101KL	100	±10%	1	1	0.12
KSD-RLB1314-151KL	150	±10%	1	0.82	0.2
KSD-RLB1314-221KL	220	±10%	1	0.68	0.25
KSD-RLB1314-331KL	330	±10%	1	0.55	0.42
KSD-RLB1314-471KL	470	±10%	1	0.46	0.51
KSD-RLB1314-681KL	680	±10%	1	0.38	0.79
KSD-RLB1314-102KL	1000	±10%	1	0.31	1.3
KSD-RLB1314-152KL	1500	±10%	1	0.25	1.7
KSD-RLB1314-222KL	2200	±10%	1	0.21	2.9
KSD-RLB1314-332KL	3300	±10%	1	0.17	3.7
KSD-RLB1314-472KL	4700	±10%	1	0.14	5.6
KSD-RLB1314-682KL	6800	±10%	1	0.12	9.4
KSD-RLB1314-103KL	10000	±10%	1	0.1	12
KSD-RLB1314-153KL	15000	±10%	1	0.082	15

ВАЖНО! Характеристики и эксплуатационные характеристики предлагаемых продуктов могут быть изменены без предварительного уведомления. Для получения актуальной информации об этом продукте, пожалуйста, свяжитесь с производителем или любым офисом продаж.

МЕРЫ ПРЕДОСТОРОЖНОСТИ И РЕКОМЕНДАЦИИ:

- Отмывочные средства, которые используются в специальных применениях, могут повредить или изменить характеристики компонентов, каркаса, выводов или терминалов.
- Не допускается прямое механическое воздействие на изделие (сильный удар, падение с высоты и проч.), которое может вызвать сколы или разлом ферритового материала сердечника вследствие его хрупкости.
- Если изделия Кодо-Транс подвергаются герметизации компаундом в изделии заказчика, необходимо проверить, не оказывает ли используемый компаунд негативного воздействия на изоляцию проводов, пластиков, клеевые соединения и сердечник. Герметизирующие материалы сжимаются по мере отверждения, что, в свою очередь, оказывает давление на корпус или сердечник изделия. Это давление может негативно отразиться на электрических параметрах изделия, вплоть до повреждения сердечника или провода обмотки.
- Не рекомендуется хранить продукцию КОДО-ТРАНС более 12 месяцев, так как выводы изделий могут подвергнуться окислению, что приведет к ухудшению паяемости.
- Необходимо учитывать повышение температуры компонента, так как изменение температуры компонента влияет на его характеристики. Рабочая температура компонента складывается из температуры окружающей среды и повышения температуры компонента под нагрузкой. Рабочая температура не должна превышать указанную максимальную температуру.

Дата изм.	Описание изменения	Серия KSD-RLB1314	
		Дата:	04.06.2026
		Разработал:	Гусаров А. П.
		Утвердил:	Койфман И. И.

Запросить ТУ вы можете через местного дистрибьютора или напрямую у производителя.