

KODOTRANS

Производство трансформаторов и моточных изделий

Тел. : +7-800-700-03-85
E-mail: info@kodo-trans.ru
<https://kodo-trans.ru/>

Выводные дроссели для установки на печатную плату

Номер типа документа	Документ	Наименование
	Спецификация	Серия KSD-RLB0608

Описание:

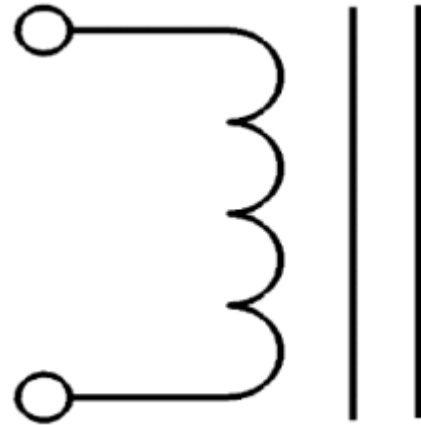
- Ферритовый сердечник
- Магнито незащищенный
- Размер - диаметр 6 мм, высота 8 мм
- Диапазон индуктивностей 1,0 - 1000 мкГн
- Диапазон токов 0,19 - 4,0 А
- Вес - 0,7 грамма

Применение:

- Потребительская электроника
- Блоки питания, LED-драйвера
- Источники питания
- Общее применение

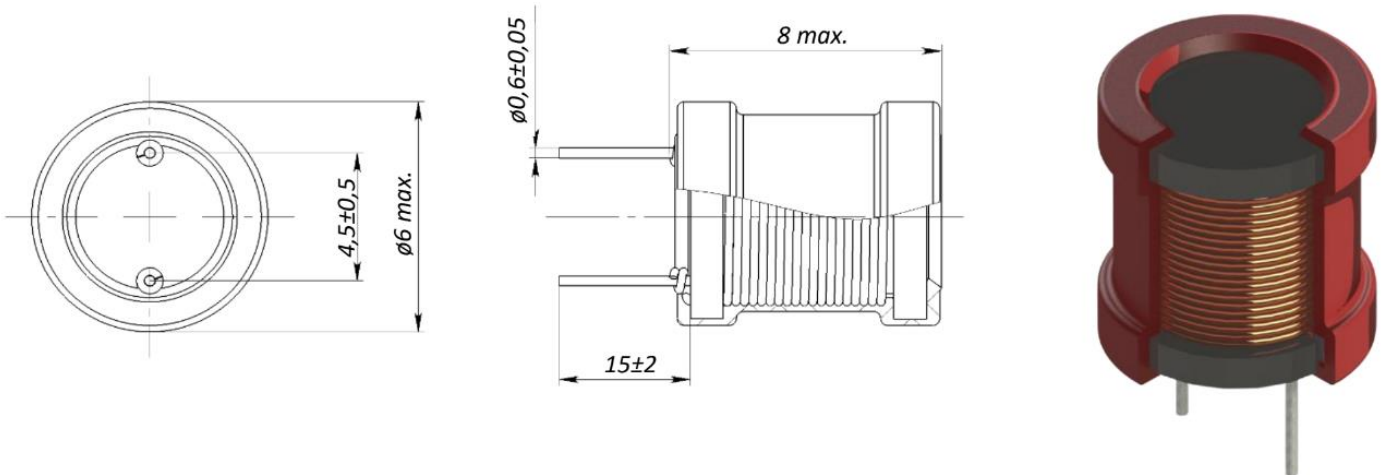


Фотография готового изделия



Электрическая схема

Габаритные и посадочные размеры, мм



Условия пайки изделия	Запрашивайте ТУ у производителя
Условия лужения	Припой S-SN63PB37E
Условия лакирования	
Тип лака	
Ресурсный срок	10 лет с даты выпуска
Гарантийный срок	2 года с даты выпуска
Рабочая температура	-40°C +100°C
Типоразмер	4,5x5,5-NiZn
* - Изделие может быть изготовлено на заказ в расширенном температурном диапазоне.	

Электрические характеристики при температуре 20 С°:

Наименование	Значения				
	Индуктивность, мкГн	Допуск	Тестовая частота, кГц	Номинальный ток, А (макс)	Сопротивление обмотки, Ом (макс)
KSD-RLB0608-1R0ML	1	±20%	1	1.03	0.1
KSD-RLB0608-1R2ML	1.2	±20%	1	0.98	0.15
KSD-RLB0608-1R5ML	1.5	±20%	1	0.92	0.2
KSD-RLB0608-1R8ML	1.8	±20%	1	0.88	0.22
KSD-RLB0608-2R2ML	2.2	±20%	1	0.83	0.24
KSD-RLB0608-2R7ML	2.7	±20%	1	0.79	0.27
KSD-RLB0608-3R3ML	3.3	±20%	1	0.75	0.3
KSD-RLB0608-3R9ML	3.9	±20%	1	0.72	0.3
KSD-RLB0608-4R7ML	4.7	±20%	1	0.67	0.35
KSD-RLB0608-5R6KL	5.6	±10%	1	0.64	0.35
KSD-RLB0608-6R8KL	6.8	±10%	1	0.62	0.4
KSD-RLB0608-8R2KL	8.2	±10%	1	0.59	0.4
KSD-RLB0608-100KL	10	±10%	1	0.55	0.45
KSD-RLB0608-120KL	12	±10%	1	0.53	0.5
KSD-RLB0608-150KL	15	±10%	1	0.5	0.55
KSD-RLB0608-180KL	18	±10%	1	0.48	0.6
KSD-RLB0608-220KL	22	±10%	1	0.46	0.65
KSD-RLB0608-270KL	27	±10%	1	0.43	0.75
KSD-RLB0608-330KL	33	±10%	1	0.41	0.85
KSD-RLB0608-390KL	39	±10%	1	0.39	0.9
KSD-RLB0608-470KL	47	±10%	1	0.37	1
KSD-RLB0608-560KL	56	±10%	1	0.35	1.2
KSD-RLB0608-680KL	68	±10%	1	0.34	1.3
KSD-RLB0608-820KL	82	±10%	1	0.32	1.5
KSD-RLB0608-101KL	100	±10%	1	0.31	1.7
KSD-RLB0608-121KL	120	±10%	1	0.29	1.9
KSD-RLB0608-151KL	150	±10%	1	0.28	2.1
KSD-RLB0608-181KL	180	±10%	1	0.24	2.3
KSD-RLB0608-221KL	220	±10%	1	0.2	2.5
KSD-RLB0608-271KL	270	±10%	1	0.18	2.75
KSD-RLB0608-331KL	330	±10%	1	0.17	4.68
KSD-RLB0608-391KL	390	±10%	1	0.15	6
KSD-RLB0608-471KL	470	±10%	1	0.14	6.5
KSD-RLB0608-561KL	560	±10%	1	0.14	8.5
KSD-RLB0608-681KL	680	±10%	1	0.13	9
KSD-RLB0608-821KL	820	±10%	1	0.12	9.6
KSD-RLB0608-102KL	1000	±10%	1	0.1	11.5
KSD-RLB0608-152KL	1500	±10%	1	0.1	15
KSD-RLB0608-222KL	2200	±10%	1	0.09	20

ВАЖНО! Характеристики и эксплуатационные характеристики предлагаемых продуктов могут быть изменены без предварительного уведомления. Для получения актуальной информации об этом продукте, пожалуйста, свяжитесь с производителем или любым офисом продаж.

МЕРЫ ПРЕДОСТОРОЖНОСТИ И РЕКОМЕНДАЦИИ:

- Отмывочные средства, которые используются в специальных применениях, могут повредить или заменить характеристики компонентов, каркаса, выводов или терминалов.
- Не допускается прямое механическое воздействие на изделие (сильный удар, падение с высоты и проч.), которое может вызвать сколы или разлом ферритового материала сердечника вследствие его хрупкости.
- Если изделия Кодо-Транс подвергаются герметизации компаундом в изделии заказчика, необходимо проверить, не оказывает ли используемый компаунд негативного воздействия на изоляцию проводов, пластиков, клеевые соединения и сердечник. Герметизирующие материалы сжимаются по мере отверждения, что, в свою очередь, оказывает давление на корпус или сердечник изделия. Это давление может негативно отразиться на электрических параметрах изделия, вплоть до повреждения сердечника или провода обмотки.
- Не рекомендуется хранить продукцию КОДО-ТРАНС более 12 месяцев, так как выводы изделий могут подвергнуться окислению, что приведет к ухудшению паяемости.
- Необходимо учитывать повышение температуры компонента, так как изменение температуры компонента влияет на его характеристики. Рабочая температура компонента складывается из температуры окружающей среды и повышения температуры компонента под нагрузкой. Рабочая температура не должна превышать указанную максимальную температуру.

Дата изм.	Описание изменения	Серия KSD-RLB0608	
		Дата:	04.06.2026
		Разработал:	Гусаров А. П.
		Утвердил:	Койфман И. И.

Запросить ТУ вы можете через местного дистрибьютора или напрямую у производителя.