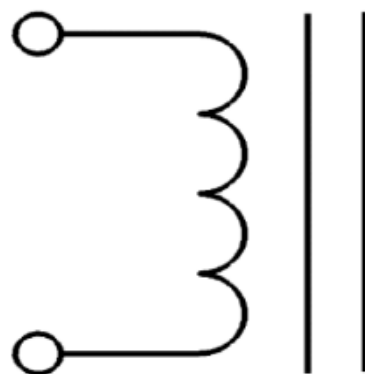


Выводные радиальные дроссели

Номер типа документа	Документ	Наименование
	Спецификация	Серия KSD-RB0912M
Описание: <ul style="list-style-type: none"> • Ферритовый сердечник • Неэкранированный • Диапазон индуктивности: 3,3 мкГн - 1 мГн • Диапазон токов: 0,4 А - 6 А • Рабочая температура -40°C...+105°C • Повышение температуры: на 20°C при максимальном токе • Габаритные размеры сердечника, мм: 0912M: 9x12 (DxL) • Значение индуктивности: 1R5 : 1,5 мкГн; 150 : 15 мкГн; 151 : 150 мкГн • Допуск: J±5%; K±10%; Y±15%; M±20%; N±30% 		Применение: <ul style="list-style-type: none"> • Потребительская электроника • Блоки питания, LED-драйвера • Источники питания • Общее применение

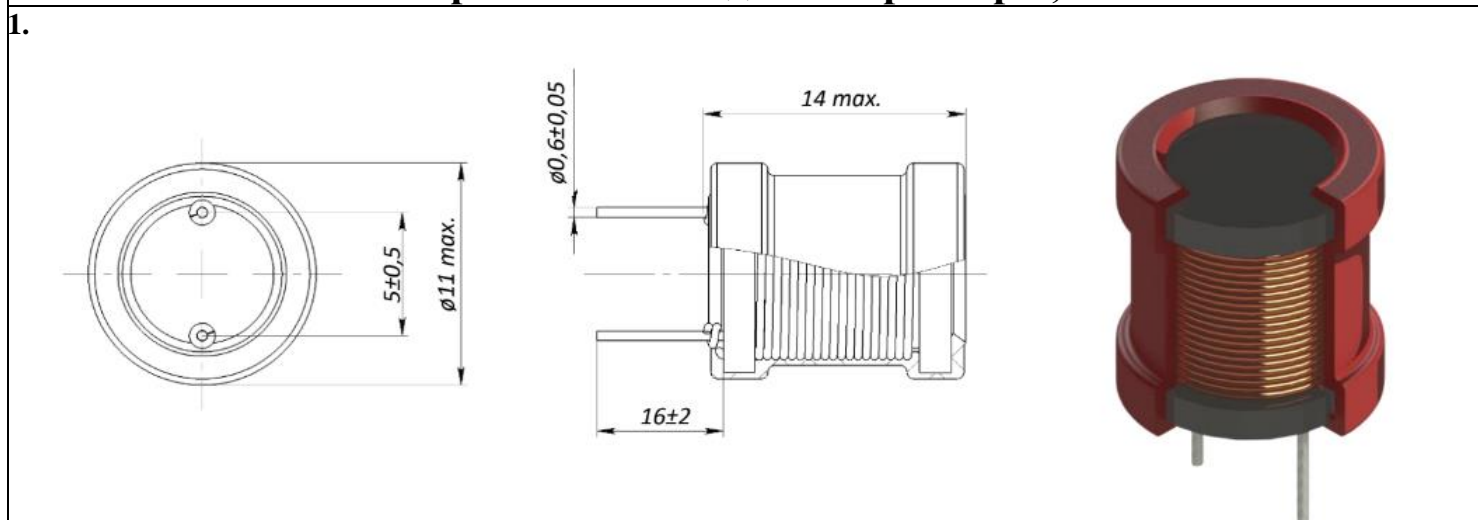


Фотография готового изделия



Электрическая схема

Габаритные и посадочные размеры, мм



Условия пайки изделия	Запрашивайте ТУ у производителя
Условия лужения	Припой S-SN63PB37E
Условия лакирования	
Тип лака	
Ресурсный срок	10 лет с даты выпуска
Гарантийный срок	2 года с даты выпуска
Рабочая температура	-40°C +105°C
Типоразмер	0912-Mnzn

* - Изделие может быть изготовлено на заказ в расширенном температурном диапазоне.

Электрические характеристики при температуре 20 С°:

Наименование	Значения			
	Индуктивность, мкГн	Сопротивление, Ом (макс.)	Ток насыщения, А	Ток повышения температуры до 20°С, А
KSD-RB0912M-3R3M	3.3	0.027	5.9	3.6
KSD-RB0912M-4R7M	4.7	0.033	5	3.2
KSD-RB0912M-6R8M	6.8	0.039	4.2	3
KSD-RB0912M-100K	10	0.048	3.3	2.7
KSD-RB0912M-120K	12	0.055	3.1	2.5
KSD-RB0912M-150K	15	0.06	3.1	2.4
KSD-RB0912M-180K	18	0.065	2.7	2.3
KSD-RB0912M-220K	22	0.09	2.6	1.9
KSD-RB0912M-270K	27	0.11	2.1	1.8
KSD-RB0912M-330K	33	0.12	2.1	1.7
KSD-RB0912M-390K	39	0.13	1.9	1.6
KSD-RB0912M-470K	47	0.14	1.6	1.56
KSD-RB0912M-560K	56	0.2	0.6	1.5
KSD-RB0912M-680K	68	0.21	1.4	1.33
KSD-RB0912M-820K	82	0.23	1.3	1.28
KSD-RB0912M-101K	100	0.28	1.2	1.1
KSD-RB0912M-121K	120	0.32	1.1	1.05
KSD-RB0912M-151K	150	0.37	0.36	1
KSD-RB0912M-181K	180	0.54	0.85	0.87
KSD-RB0912M-221K	220	0.6	0.76	0.8
KSD-RB0912M-271K	270	0.68	0.67	0.77
KSD-RB0912M-331K	330	0.76	0.66	0.74
KSD-RB0912M-391K	390	0.85	0.59	0.7
KSD-RB0912M-471K	470	1.3	0.58	0.56
KSD-RB0912M-561K	560	1.4	0.47	0.52
KSD-RB0912M-681K	680	1.6	0.45	0.49
KSD-RB0912M-821K	820	1.8	0.42	0.46
KSD-RB0912M-102K	1000	2.1	0.38	0.42

ВАЖНО! Характеристики и эксплуатационные характеристики предлагаемых продуктов могут быть изменены без предварительного уведомления. Для получения актуальной информации об этом продукте, пожалуйста, свяжитесь с производителем или любым офисом продаж.

МЕРЫ ПРЕДОСТОРОЖНОСТИ И РЕКОМЕНДАЦИИ:

- Отмывочные средства, которые используются в специальных применениях, могут повредить или заменить характеристики компонентов, каркаса, выводов или терминалов.
- Не допускается прямое механическое воздействие на изделие (сильный удар, падение с высоты и проч.), которое может вызвать сколы или разлом ферритового материала сердечника вследствие его хрупкости.
- Если изделия Кодо-Транс подвергаются герметизации компаундом в изделии заказчика, необходимо проверить, не оказывает ли используемый компаунд негативного воздействия на изоляцию проводов, пластиковые, клеевые соединения и сердечник. Герметизирующие материалы сжимаются по мере отверждения, что, в свою очередь, оказывает давление на корпус или сердечник изделия. Это давление может негативно отразиться на электрических параметрах изделия, вплоть до повреждения сердечника или провода обмотки.
- Не рекомендуется хранить продукцию КОДО-ТРАНС более 12 месяцев, так как выводы изделий могут подвергнуться окислению, что приведет к ухудшению паяемости.
- Необходимо учитывать повышение температуры компонента, так как изменение температуры компонента влияет на его характеристики. Рабочая температура компонента складывается из температуры окружающей среды и повышения температуры компонента под нагрузкой. Рабочая температура не должна превышать указанную максимальную температуру.

Дата изм.	Описание изменения	Серия KSD-RB0912M	
		Дата:	04.06.2026
		Разработал:	Гусаров А. П.
		Утвердил:	Койфман И. И.

Запросить ТУ вы можете через местного дистрибьютора или напрямую у производителя.