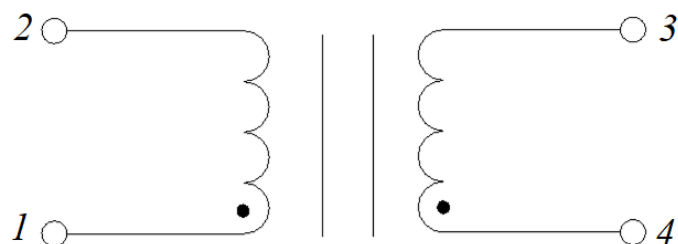


Сетевые синфазные дроссели

Номер типа документа	Документ	Наименование
	Спецификация	Серия KSD-PMCE-0XXX
Описание: Диапазон индуктивности: 1,5 мГн~47 мГн Диапазон номинального тока: 0,75~3,5 А В дополнение к стандартным версиям с указанными здесь параметрами доступны индивидуальные разработки в соответствии с вашими требованиями.		Применение: В основном используются в многофункциональных телефонах, адаптерах переменного тока, факсах, малогабаритных люминесцентных лампах, видеомагнитофонах, телевизорах в качестве синфазных дросселей для линий переменного тока.



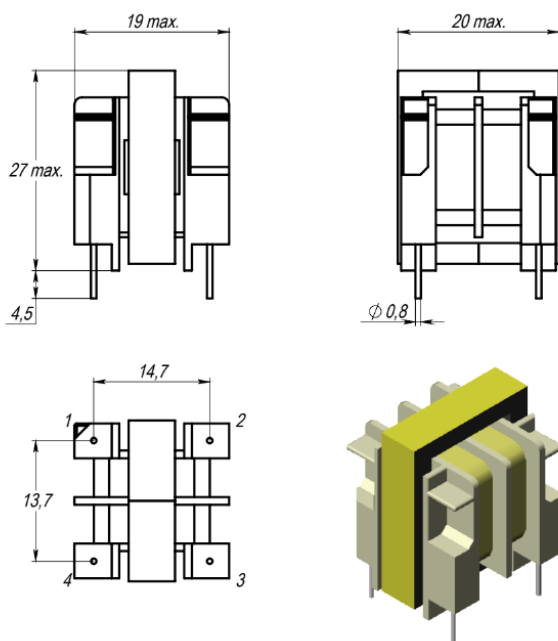
Фотография готового изделия



Электрическая схема

Габаритные и посадочные размеры, мм

1.



Условия пайки изделия	Запрашивайте ТУ у производителя
Условия лужения	Припой S-SN63PB37E
Условия лакирования	Окунанием
Тип лака	Plastik-71
Ресурсный срок	10 лет с даты выпуска
Гарантийный срок	2 года с даты выпуска
Рабочая температура	-25°C + 80°C
Типоразмер	EE25

* - Изделие может быть изготовлено на заказ в расширенном температурном диапазоне.

Электрические характеристики:

Номинальное напряжение	250 В
Минимальное сопротивление изоляции	100 мОм
Отношение количества витков обмоток	1:1
Пробивное напряжение между обмотками, в течении 1 мин	3000 В

Электрические характеристики при рабочей температуре 25°C

Наименование	Значения			
	Индуктивность обмотки (мГн) при 1 кГц, не менее	Разброс индуктивности, мкГн	Сопротивление обмотки по постоянному току, Ом	Номинальный ток, мА
KSD-PMCE-0015	1.5	70	0.032	3500
KSD-PMCE-0033	3.3	100	0.055	2750
KSD-PMCE-0056	5.6	150	0.08	2250
KSD-PMCE-0100	10	360	0.17	1750
KSD-PMCE-0160	16	440	0.25	1500
KSD-PMCE-0330	33	660	0.55	1000
KSD-PMCE-0470	47	800	0.72	750

ВАЖНО! Характеристики и эксплуатационные характеристики предлагаемых продуктов могут быть изменены без предварительного уведомления. Для получения актуальной информации об этом продукте, пожалуйста, свяжитесь с производителем или любым офисом продаж.

МЕРЫ ПРЕДОСТОРОЖНОСТИ И РЕКОМЕНДАЦИИ:

- Отмывочные средства, которые используются в специальных применениях, могут повредить или изменить характеристики компонентов, каркаса, выводов или терминалов.
- Не допускается прямое механическое воздействие на изделие (сильный удар, падение с высоты и проч.), которое может вызвать сколы или разлом ферритового материала сердечника вследствие его хрупкости.
- Если изделия Кодо-Транс подвергаются герметизации компаундом в изделии заказчика, необходимо проверить, не оказывает ли используемый компаунд негативного воздействия на изоляцию проводов, пластиков, клеевые соединения и сердечник. Герметизирующие материалы сжимаются по мере отверждения, что, в свою очередь, оказывает давление на корпус или сердечник изделия. Это давление может негативно отразиться на электрических параметрах изделия, вплоть до повреждения сердечника или провода обмотки.
- Не рекомендуется хранить продукцию КОДО-ТРАНС более 12 месяцев, так как выводы изделий могут подвергнуться окислению, что приведет к ухудшению паяемости.
- Необходимо учитывать повышение температуры компонента, так как изменение температуры компонента влияет на его характеристики. Рабочая температура компонента складывается из температуры окружающей среды и повышения температуры компонента под нагрузкой. Рабочая температура не должна превышать указанную максимальную температуру.

Дата изм.	Описание изменения	Серия KSD-PMCE-0XXX	
		Дата:	01.06.2026
		Разработал:	Гусаров А. П.
		Утвердил:	Койфман И. И.

Запросить ТУ вы можете через местного дистрибьютора или напрямую у производителя.