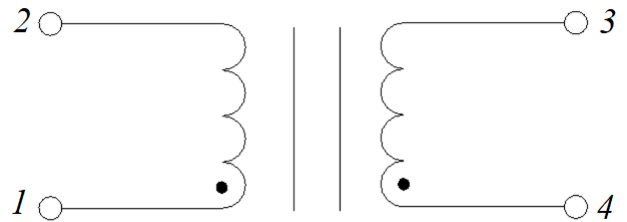




Синфазные дроссели для установки на печатную плату

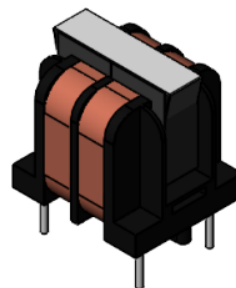
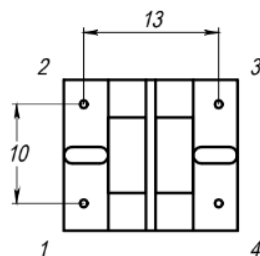
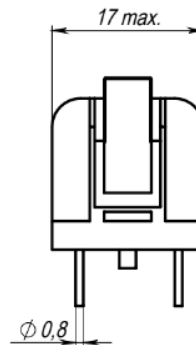
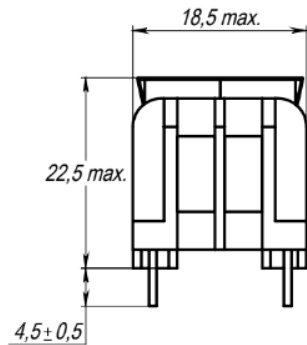
Номер типа документа	Документ	Наименование
	Спецификация	Серия KSD-PLA10AN
Описание: <ul style="list-style-type: none"> • Диапазон индуктивностей 0.07- 43mH • Диапазон токов 0.3-3,6А • Размер 17,2*18мм, высота 26,1мм • Высокое качество подавления помех 		Применение: <ul style="list-style-type: none"> • Потребительская электроника • Блоки питания, LED-драйвера • Электронные балласты



Фотография готового изделия

Электрическая схема

Габаритные и посадочные размеры, мм



Условия пайки изделия	Запрашивайте ТУ у производителя
Условия лужения	Припой S-SN63PB37E
Условия лакирования	Окунанием
Тип лака	Plastik-71
Ресурсный срок	10 лет с даты выпуска
Гарантийный срок	2 года с даты выпуска
Рабочая температура	-40°C +120°C
Типоразмер	UU10

* - Изделие может быть изготовлено на заказ в расширенном температурном диапазоне.

Электрические характеристики:

Номинальное напряжение	250 В
Минимальное сопротивление изоляции	100 мОм
Отношение количества витков обмоток	1:1
Пробивное напряжение между обмотками, в течении 1 мин	2000 В

Наименование	Значения			
	Индуктивность обмотки (мГн) при 1 кГц, не менее	Разброс индуктивности, мкГн	Сопротивление обмотки по постоянному току, Ом	Номинальный ток, мА
KSD-PLA10AN1030R7R2B	10	360	0.86	700
KSD-PLA10AN1230R6R2B	12	360	1.2	600
KSD-PLA10AN1321R7D2B	1.3	50	0.16	1700
KSD-PLA10AN1330R5D2B	13	360	1.6	500
KSD-PLA10AN1522R0R2B	1.5	50	0.15	2000
KSD-PLA10AN1821R5D2B	1.8	50	0.21	1500
KSD-PLA10AN1821R7R2B	1.8	50	0.18	1700
KSD-PLA10AN2021R3D2B	2	100	0.25	1300
KSD-PLA10AN2030R5R2B	20	440	1.8	500
KSD-PLA10AN2221R5R2B	2.2	100	0.22	1500
KSD-PLA10AN2230R4D2B	22	440	2.7	400
KSD-PLA10AN3021R3R2B	3	100	0.26	1300
KSD-PLA10AN3030R4R2B	30	660	2.7	400
KSD-PLA10AN3521R2R2B	3.5	100	0.32	1200
KSD-PLA10AN3621R0D2B	3.6	100	0.44	1000
KSD-PLA10AN3630R3D2B	36	660	4.5	300
KSD-PLA10AN4330R3R2B	43	660	4	300
KSD-PLA10AN5521R0R2B	5.5	150	0.46	1000
KSD-PLA10AN7420R8R2B	7.4	200	0.64	800
KSD-PLA10AN7720R7D2B	7.7	200	0.95	700
KSD-PLA10AN9012R0D2B	0.9	50	0.12	2000
KSD-PLH10AN1112R6P2B	0.11	10	0.06	2600
KSD-PLH10AN1612R1P2B	0.16	10	0.08	2100
KSD-PLH10AN2211R5P2B	0.22	10	0.14	1500
KSD-PLH10AN2911R2P2B	0.29	20	0.21	1200
KSD-PLH10AN3711R0P2B	0.37	20	0.3	1000
KSD-PLH10AN7003R6P2B	0.07	10	0.03	3600

ВАЖНО! Характеристики и эксплуатационные характеристики предлагаемых продуктов могут быть изменены без предварительного уведомления. Для получения актуальной информации об этом продукте, пожалуйста, свяжитесь с производителем или любым офисом продаж.

МЕРЫ ПРЕДОСТОРОЖНОСТИ И РЕКОМЕНДАЦИИ:

- Отмывочные средства, которые используются в специальных применениях, могут повредить или заменить характеристики компонентов, каркаса, выводов или терминалов.
- Не допускается прямое механическое воздействие на изделие (сильный удар, падение с высоты и проч.), которое может вызвать сколы или разлом ферритового материала сердечника вследствие его хрупкости.
- Если изделия Кодо-Транс подвергаются герметизации компаундом в изделии заказчика, необходимо проверить, не оказывает ли используемый компаунд негативного воздействия на изоляцию проводов, пластиков, клеевые соединения и сердечник. Герметизирующие материалы сжимаются по мере отверждения, что, в свою очередь, оказывает давление на корпус или сердечник изделия. Это давление может негативно отразиться на электрических параметрах изделия, вплоть до повреждения сердечника или провода обмотки.
- Не рекомендуется хранить продукцию КОДО-ТРАНС более 12 месяцев, так как выводы изделий могут подвергнуться окислению, что приведет к ухудшению паяемости.
- Необходимо учитывать повышение температуры компонента, так как изменение температуры компонента влияет на его характеристики. Рабочая температура компонента складывается из температуры окружающей среды и повышения температуры компонента под нагрузкой. Рабочая температура не должна превышать указанную максимальную температуру.

Дата изм.	Описание изменения	Серия KSD-PLA10AN	
		Дата:	07.05.2026
		Разработал:	Гусаров А. П.
		Утвердил:	Койфман И. И.

Запросить ТУ вы можете через местного дистрибьютора или напрямую у производителя.