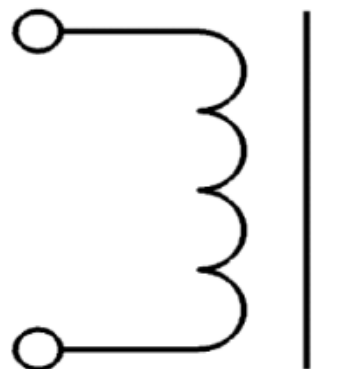


Выводные дроссели для установки на печатную плату

Номер типа документа	Документ	Наименование
	Спецификация	Серия KSD-MCDR1419NP- XXX
Описание: <ul style="list-style-type: none"> • Ферритовый сердечник • Магнито незащищенный • Размер - диаметр 14мм, высота 19мм • Диапазон индуктивностей 22мкГн - 1000мкГн • Диапазон токов 1,0-5,7А • Вес - 8,4 грамма 		Применение: <ul style="list-style-type: none"> • Потребительская электроника • Блоки питания, LED-драйвера

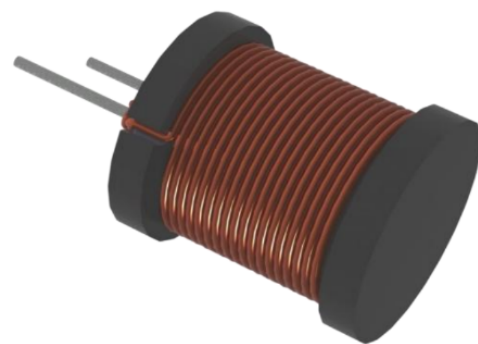
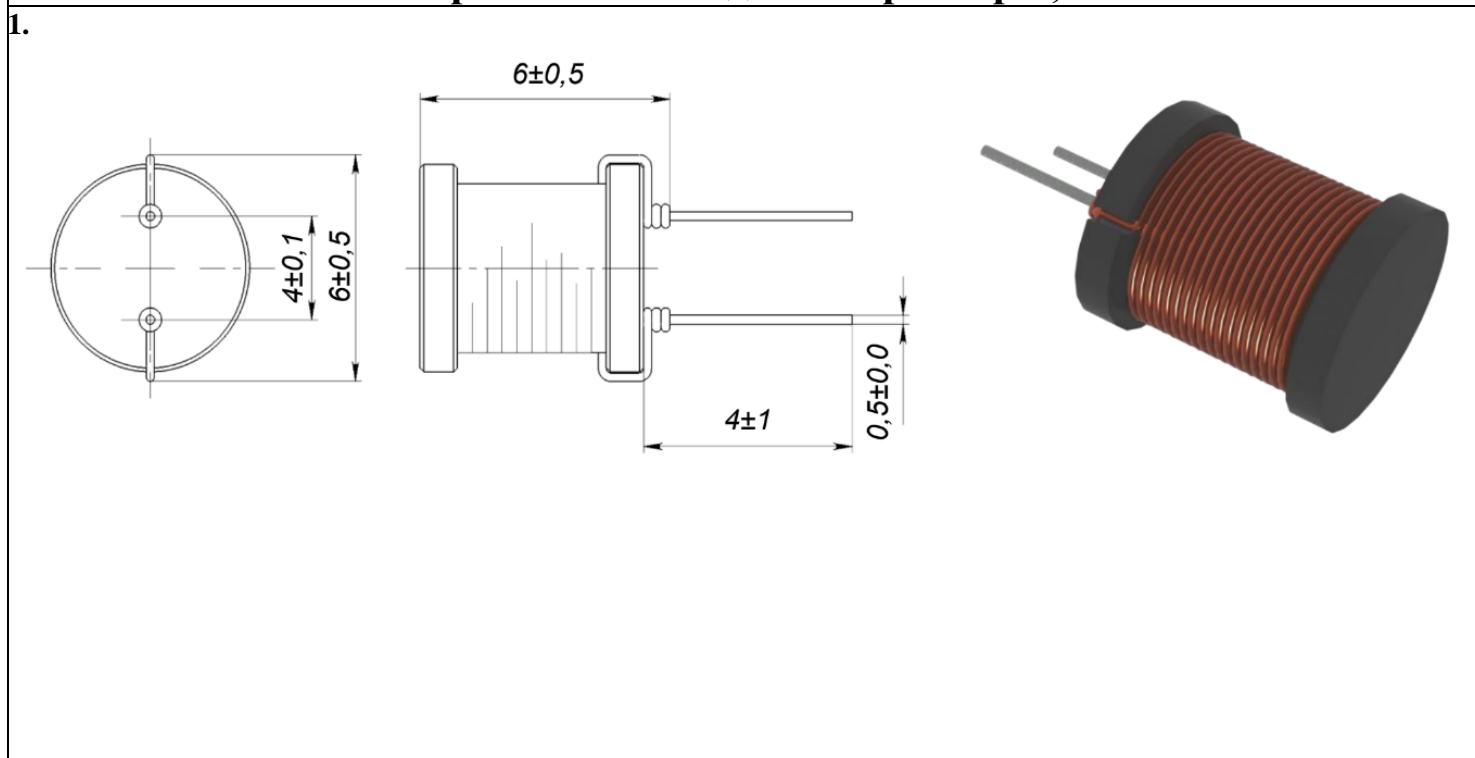


Фотография готового изделия



Электрическая схема

Габаритные и посадочные размеры, мм



Условия пайки изделия	Запрашивайте ТУ у производителя
Условия лужения	Припой S-SN63PB37E
Условия лакирования	
Тип лака	
Ресурсный срок	10 лет с даты выпуска
Гарантийный срок	2 года с даты выпуска
Рабочая температура	-40°C-100°C
Типоразмер	1419-Nizn
* - Изделие может быть изготовлено на заказ в расширенном температурном диапазоне.	

Электрические характеристики при температуре 20 С°:

Наименование	Значения				
	Индуктивность , мкГн	Допуск	Тестовая частота, кГц	Номинальный ток, А (макс)	Сопротивление обмотки, Ом (макс)
KSD-MCDR1419NP- 220M	22	±20%	1	5.7	0.03
KSD-MCDR1419NP- 270M	27	±20%	1	5	0.033
KSD-MCDR1419NP- 330M	33	±10%	1	4.8	0.035
KSD-MCDR1419NP- 390M	39	±10%	1	4.5	0.038
KSD-MCDR1419NP- 470M	47	±10%	1	4.2	0.044
KSD-MCDR1419NP-560M	56	±10%	1	4	0.048
KSD-MCDR1419NP- 680K	68	±10%	1	3.8	0.055
KSD-MCDR1419NP- 820K	82	±10%	1	3.5	0.066
KSD-MCDR1419NP- 101K	100	±10%	1	3.2	0.082
KSD-MCDR1419NP- 121K	120	±10%	1	3	0.098
KSD-MCDR1419NP- 151K	150	±10%	1	2.7	0.11
KSD-MCDR1419NP- 181K	180	±10%	1	2.5	0.13
KSD-MCDR1419NP- 221K	220	±10%	1	2.3	0.16
KSD-MCDR1419NP- 271K	270	±10%	1	2	0.19
KSD-MCDR1419NP- 331K	330	±10%	1	1.8	0.26
KSD-MCDR1419NP- 391K	390	±10%	1	1.7	0.29
KSD-MCDR1419NP- 471K	470	±10%	1	1.5	0.33
KSD-MCDR1419NP- 561K	560	±10%	1	1.4	0.41
KSD-MCDR1419NP- 681K	680	±10%	1	1.3	0.46
KSD-MCDR1419NP- 821K	820	±10%	1	1.1	0.63
KSD-MCDR1419NP- 102K	1000	±10%	1	1	0.71

ВАЖНО! Характеристики и эксплуатационные характеристики предлагаемых продуктов могут быть изменены без предварительного уведомления. Для получения актуальной информации об этом продукте, пожалуйста, свяжитесь с производителем или любым офисом продаж.

МЕРЫ ПРЕДОСТОРОЖНОСТИ И РЕКОМЕНДАЦИИ:

- Отмывочные средства, которые используются в специальных применениях, могут повредить или изменить характеристики компонентов, каркаса, выводов или терминалов.
- Не допускается прямое механическое воздействие на изделие (сильный удар, падение с высоты и проч.), которое может вызвать сколы или разлом ферритового материала сердечника вследствие его хрупкости.
- Если изделия Кодо-Транс подвергаются герметизации компаундом в изделии заказчика, необходимо проверить, не оказывает ли используемый компаунд негативного воздействия на изоляцию проводов, пластиков, клеящие соединения и сердечник. Герметизирующие материалы сжимаются по мере отверждения, что, в свою очередь, оказывает давление на корпус или сердечник изделия. Это давление может негативно отразиться на электрических параметрах изделия, вплоть до повреждения сердечника или провода обмотки.
- Не рекомендуется хранить продукцию КОДО-ТРАНС более 12 месяцев, так как выводы изделий могут подвергнуться окислению, что приведет к ухудшению паяемости.
- Необходимо учитывать повышение температуры компонента, так как изменение температуры компонента влияет на его характеристики. Рабочая температура компонента складывается из температуры окружающей среды и повышения температуры компонента под нагрузкой. Рабочая температура не должна превышать указанную максимальную температуру.

Дата изм.	Описание изменения	Серия KSD-MCDR1419NP- XXX	
		Дата:	03.06.2026
		Разработал:	Гусаров А. П.
		Утвердил:	Койфман И. И.

Запросить ТУ вы можете через местного дистрибьютора или напрямую у производителя.