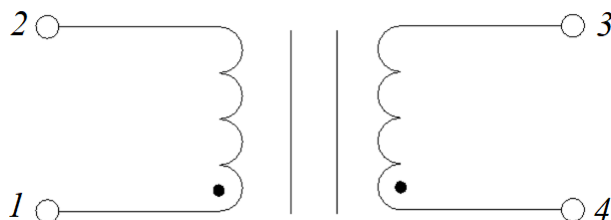
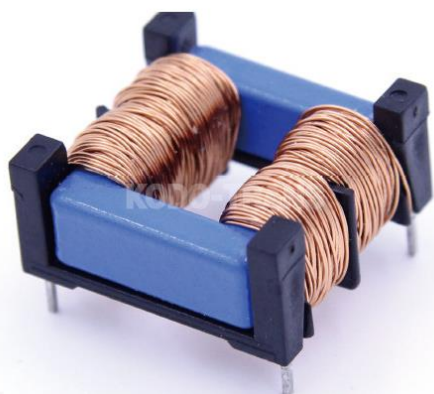


## Синфазные дроссели для установки на печатную плату

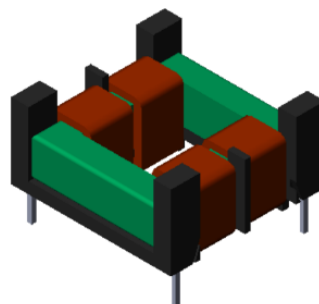
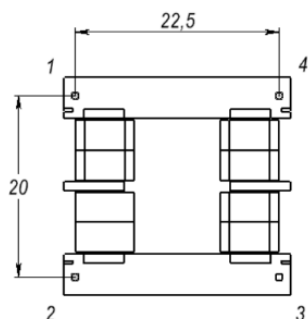
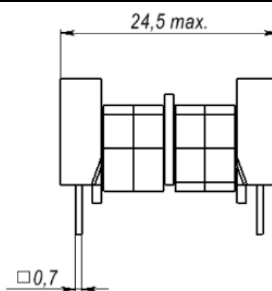
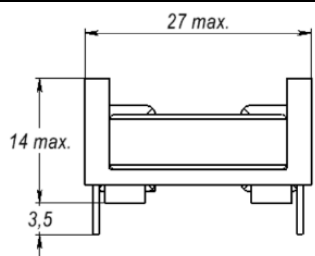
Номер типа документа	Документ	Наименование
	Спецификация	Серия KSD-FT2319-Н
<b>Описание:</b> <ul style="list-style-type: none"> <li>• Диапазон индуктивностей 10-100мН</li> <li>• Диапазон токов 0,7-2,3 А</li> <li>• Высокая индуктивность с низким сопротивлением</li> <li>• Низкая паразитная индуктивность для симметричного подавления помех</li> <li>• Высокое соотношение индуктивности к току</li> <li>• Высокое качество подавления помех</li> <li>• Низкая высота (14,0мм)</li> </ul>		<b>Применение:</b> <ul style="list-style-type: none"> <li>• Потребительская электроника</li> <li>• Блоки питания, LED-драйвера</li> <li>• Электронные балласты</li> </ul>



### Фотография готового изделия

### Электрическая схема

### Габаритные и посадочные размеры, мм



Условия пайки изделия	Запрашивайте ТУ у производителя
Условия лужения	Припой S-SN63PB37E
Условия лакирования	Окунанием
Тип лака	Plastik-71
Ресурсный срок	10 лет с даты выпуска
Гарантийный срок	2 года с даты выпуска
Рабочая температура	-25OC+ 85 OC
Типоразмер	FT2319

\* - Изделие может быть изготовлено на заказ в расширенном температурном диапазоне.

## Электрические характеристики:

Номинальное напряжение	300 В
Минимальное сопротивление изоляции	100 Мом
Отношение количества витков обмоток	1:1
Пробивное напряжение между обмотками, в течении 1 мин.	2000 В

### Электрические характеристики при температуре 40 С°

Наименование	Значения			
	Индуктивность, мН	Индуктивность рассеивания, мН	Сопротивление обмотки, Ом	Номинальный ток, А
KSD-FT2319-H104	100	2100	1.81	0.7
KSD-FT2319-H683	68	1440	1.1	0.9
KSD-FT2319-H473	47	970	0.804	1.1
KSD-FT2319-H393	39	800	0.696	1.2
KSD-FT2319-H273	27	530	0.44	1.4
KSD-FT2319-H153	15	310	0.279	1.9
KSD-FT2319-H103	10	200	0.188	2.3

**ВАЖНО!** Характеристики и эксплуатационные характеристики предлагаемых продуктов могут быть изменены без предварительного уведомления. Для получения актуальной информации об этом продукте, пожалуйста, свяжитесь с производителем или любым офисом продаж.

#### МЕРЫ ПРЕДОСТОРОЖНОСТИ И РЕКОМЕНДАЦИИ:

- Отмывочные средства, которые используются в специальных применениях, могут повредить или заменить характеристики компонентов, каркаса, выводов или терминалов.
- Не допускается прямое механическое воздействие на изделие (сильный удар, падение с высоты и проч.), которое может вызвать сколы или разлом ферритового материала сердечника вследствие его хрупкости.
- Если изделия Кодо-Транс подвергаются герметизации компаундом в изделии заказчика, необходимо проверить, не оказывает ли используемый компаунд негативного воздействия на изоляцию проводов, пластиков, клеевые соединения и сердечник. Герметизирующие материалы сжимаются по мере отверждения, что, в свою очередь, оказывает давление на корпус или сердечник изделия. Это давление может негативно отразиться на электрических параметрах изделия, вплоть до повреждения сердечника или провода обмотки.
- Не рекомендуется хранить продукцию КОДО-ТРАНС более 12 месяцев, так как выводы изделий могут подвергнуться окислению, что приведет к ухудшению паяемости.
- Необходимо учитывать повышение температуры компонента, так как изменение температуры компонента влияет на его характеристики. Рабочая температура компонента складывается из температуры окружающей среды и повышения температуры компонента под нагрузкой. Рабочая температура не должна превышать указанную максимальную температуру.

Дата изм.	Описание изменения	Серия KSD-FT2319-H	
		Дата:	29.05.2026
		Разработал:	Гусаров А. П.
		Утвердил:	Койфман И. И.

Запросить ТУ вы можете через местного дистрибьютора или напрямую у производителя.