



# KODOTRANS

Производство трансформаторов и моточных изделий

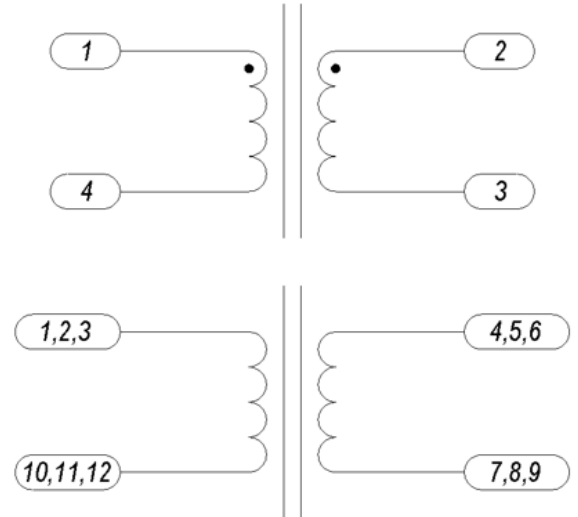
Тел. : +7-800-700-03-85

E-mail: info@kodo-trans.ru

https://kodo-trans.ru/

## Линейные синфазные дроссели на нанокристаллических сердечниках.

|   |              |   |
|---|--------------|---|
| Номер типа документа  | Документ     | Наименование  |
|   | Спецификация | Серия KSD-DV206   |
| <b>Описание:</b> <ul style="list-style-type: none"> <li>• Нанокристаллический сердечник</li> <li>• Напряжение входное 250В(АС)</li> <li>• Прочность изоляции 1500В (АС)</li> <li>• Вес 5 граммов</li> </ul> |              | <b>Применение:</b> <ul style="list-style-type: none"> <li>• Потребительская электроника</li> <li>• Блоки питания, LED-драйвера</li> <li>• Электронные балласты</li> </ul> |



### Фотография готового изделия

### Электрическая схема

### Габаритные и посадочные размеры, мм

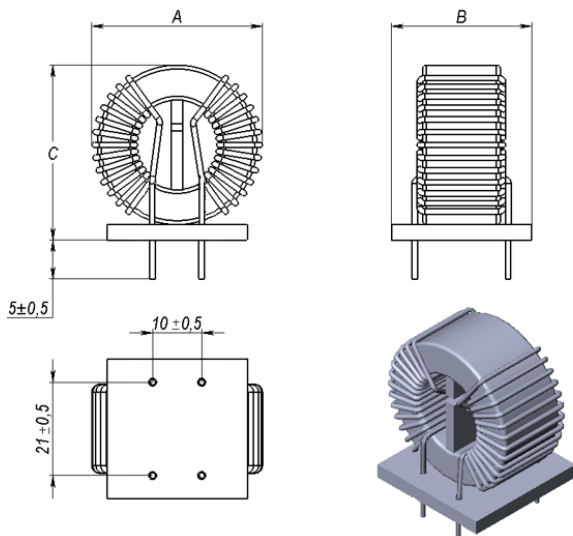


Рисунок 1 – Габаритные размеры KSD-DV206-XXX

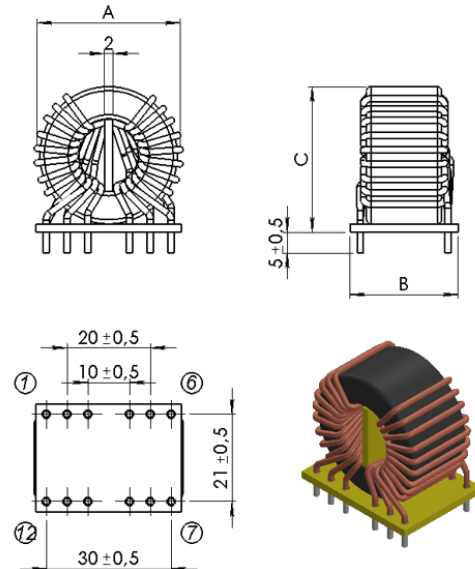


Рисунок 2 – Габаритные размеры KSD-DV206-XXX

|  |                                 |
|--|---------------------------------|
| Условия пайки изделия  | Запрашивайте ТУ у производителя |
| Условия лужения  | Припой S-SN63PB37E              |
| Условия лакирования  | Окунанием                       |
| Тип лака   | Plastik-71                      |
| Ресурсный срок   | 10 лет с даты выпуска           |
| Гарантийный срок   | 2 года с даты выпуска           |
| Рабочая температура  | -40°C-125°C                     |
| Типоразмер   |                                 |
| * - Изделие может быть изготовлено на заказ в расширенном температурном диапазоне. |                                 |

## Контрольные параметры и габариты дросселя KSD-DV206

| Наименование  | Значения  |                                      |   |                |                |                |      |
|---------------|---|--------------------------------------|---|----------------|----------------|----------------|------|
|               | Индуктивность<br>Ls, мГн; -<br>30%/+50%; 10<br>кГц, 0,3 В | Сопротив-<br>ление Rdc,<br>МОм макс. | Баланс<br>между<br>обмоткам<br>и, мкГн;<br>10 кГц, 0,3<br>В макс. | А, мм<br>макс. | В, мм<br>макс. | С, мм<br>макс. | Рис. |
| KSD-DV206-353 | 35  | 90                                   | 490   | 43             | 27             | 46             | 1    |
| KSD-DV206-203 | 20  | 45                                   | 280   | 43             | 27             | 46             | 1    |
| KSD-DV206-143 | 14  | 27                                   | 196   | 43.5           | 27             | 46             | 1    |
| KSD-DV206-902 | 9   | 15                                   | 126   | 45             | 27             | 43.5           | 1    |
| KSD-DV206-702 | 7   | 9.5                                  | 98  | 46.5           | 27.5           | 46             | 1    |
| KSD-DV206-502 | 5   | 6.5                                  | 70  | 46.5           | 27.5           | 46             | 1    |
| KSD-DV206-302 | 3   | 4.5                                  | 42  | 47             | 27.5           | 46             | 1    |
| KSD-DV206-152 | 1.5   | 2.3                                  | 21  | 48             | 27.5           | 46             | 2    |

**ВАЖНО!** Характеристики и эксплуатационные характеристики предлагаемых продуктов могут быть изменены без предварительного уведомления. Для получения актуальной информации об этом продукте, пожалуйста, свяжитесь с производителем или любым офисом продаж.

### МЕРЫ ПРЕДОСТОРОЖНОСТИ И РЕКОМЕНДАЦИИ:

- Отмывочные средства, которые используются в специальных применениях, могут повредить или заменить характеристики компонентов, каркаса, выводов или терминалов.
- Не допускается прямое механическое воздействие на изделие (сильный удар, падение с высоты и проч.), которое может вызвать сколы или разлом ферритового материала сердечника вследствие его хрупкости.
- Если изделия Кодо-Транс подвергаются герметизации компаундом в изделии заказчика, необходимо проверить, не оказывает ли используемый компаунд негативного воздействия на изоляцию проводов, пластиков, клеевые соединения и сердечник. Герметизирующие материалы сжимаются по мере отверждения, что, в свою очередь, оказывает давление на корпус или сердечник изделия. Это давление может негативно отразиться на электрических параметрах изделия, вплоть до повреждения сердечника или провода обмотки.
- Не рекомендуется хранить продукцию КОДО-ТРАНС более 12 месяцев, так как выводы изделий могут подвергнуться окислению, что приведет к ухудшению паяемости.
- Необходимо учитывать повышение температуры компонента, так как изменение температуры компонента влияет на его характеристики. Рабочая температура компонента складывается из температуры окружающей среды и повышения температуры компонента под нагрузкой. Рабочая температура не должна превышать указанную максимальную температуру.

| Дата изм. | Описание изменения | Серия KSD-DV206 |               |
|-----------|--------------------|-----------------|---------------|
|           |                    | Дата:           | 29.05.2026    |
|           |                    | Разработал:     | Гусаров А. П. |
|           |                    | Утвердил:       | Койфман И. И. |

Запросить ТУ вы можете через местного дистрибьютора или напрямую у производителя.