



KODOTRANS

Производство трансформаторов и моточных изделий

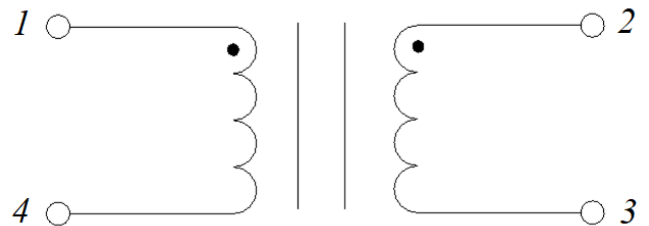
Тел. : +7-800-700-03-85

E-mail: info@kodo-trans.ru

https://kodo-trans.ru/

Линейные синфазные дроссели на нанокристаллических сердечниках.

Номер типа документа	Документ	Наименование
	Спецификация	Серия KSD-DV204
Описание: <ul style="list-style-type: none"> • Нанокристаллический сердечник • Напряжение входное 250В(AC) • Прочность изоляции 1500В (AC) • Вес 5 граммов 		Применение: <ul style="list-style-type: none"> • Потребительская электроника • Блоки питания, LED-драйвера • Электронные балласты



Фотография готового изделия

Электрическая схема

Габаритные и посадочные размеры, мм

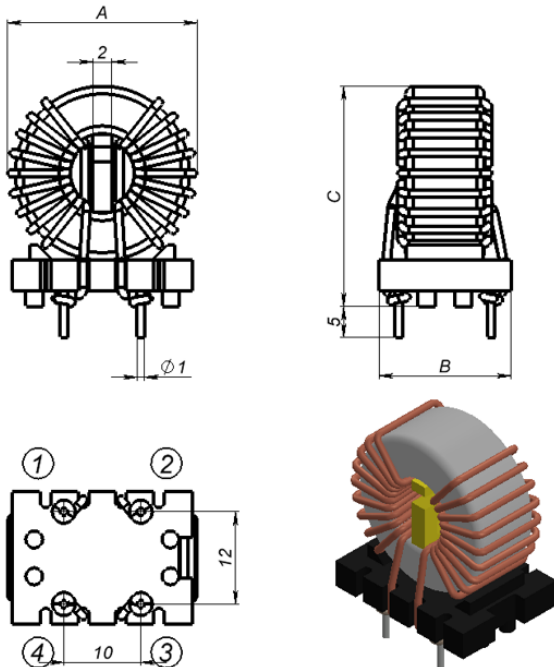


Рисунок 1 – Размеры KSD-DV204-xxx

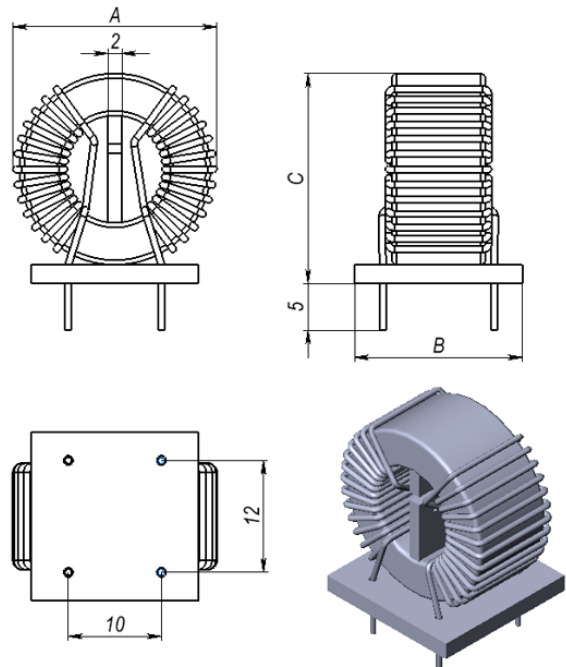


Рисунок 2 – Размеры KSD-DV204-xxx

Условия пайки изделия	Запрашивайте ТУ у производителя
Условия лужения	Припой S-SN63PB37E
Условия лакирования	Окунанием
Тип лака	Plastik-71
Ресурсный срок	10 лет с даты выпуска
Гарантийный срок	2 года с даты выпуска
Рабочая температура	-40°C-125°C
Типоразмер	

* - Изделие может быть изготовлено на заказ в расширенном температурном диапазоне.

Контрольные параметры и габариты дросселя KSD-DV204

Наименование	Значения						
	Индуктивность Ls, мГн; - 30%/+50%; 10 кГц, 0,3 В	Сопротив- ление Rdc, МОм макс.	Баланс между обмоткам и, мкГн; 10 кГц, 0,3 В макс.	А, мм макс.	В, мм макс.	С, мм макс.	Рис.
KSD-DV204-823	82	170	1148	27	18	32	1
KSD-DV204-353	35	80	490	27	18	32	1
KSD-DV204-153	15	40	210	27	18	32	1
KSD-DV204-702	7	22	98	29	19	27	2
KSD-DV204-402	4	8.8	56	29	19	28	2
KSD-DV204-202	2	5	28	29	19	28	2
KSD-DV204-152	1.5	3.2	21	30	19	28	2
KSD-DV204-102	1	2.4	14	30	19	28	2

ВАЖНО! Характеристики и эксплуатационные характеристики предлагаемых продуктов могут быть изменены без предварительного уведомления. Для получения актуальной информации об этом продукте, пожалуйста, свяжитесь с производителем или любым офисом продаж.

МЕРЫ ПРЕДОСТОРОЖНОСТИ И РЕКОМЕНДАЦИИ:

- Отмывочные средства, которые используются в специальных применениях, могут повредить или изменить характеристики компонентов, каркаса, выводов или терминалов.
- Не допускается прямое механическое воздействие на изделие (сильный удар, падение с высоты и проч.), которое может вызвать сколы или разлом ферритового материала сердечника вследствие его хрупкости.
- Если изделия Кодо-Транс подвергаются герметизации компаундом в изделии заказчика, необходимо проверить, не оказывает ли используемый компаунд негативного воздействия на изоляцию проводов, пластиков, клеевые соединения и сердечник. Герметизирующие материалы сжимаются по мере отверждения, что, в свою очередь, оказывает давление на корпус или сердечник изделия. Это давление может негативно отразиться на электрических параметрах изделия, вплоть до повреждения сердечника или провода обмотки.
- Не рекомендуется хранить продукцию КОДО-ТРАНС более 12 месяцев, так как выводы изделий могут подвергнуться окислению, что приведет к ухудшению паяемости.
- Необходимо учитывать повышение температуры компонента, так как изменение температуры компонента влияет на его характеристики. Рабочая температура компонента складывается из температуры окружающей среды и повышения температуры компонента под нагрузкой. Рабочая температура не должна превышать указанную максимальную температуру.

Дата изм.	Описание изменения	Серия KSD-DV204	
		Дата:	29.05.2026
		Разработал:	Гусаров А. П.
		Утвердил:	Койфман И. И.

Запросить ТУ вы можете через местного дистрибьютора или напрямую у производителя.