



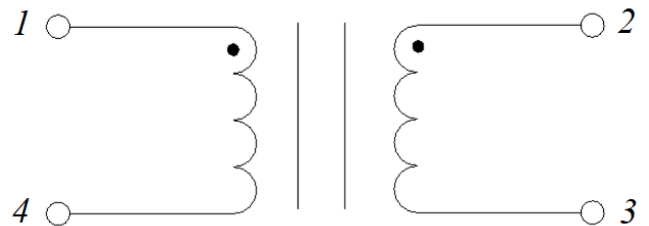
# KODOTRANS

Производство трансформаторов и моточных изделий

Тел. : +7-800-700-03-85  
E-mail: info@kodo-trans.ru  
<https://kodo-trans.ru/>

## Линейные синфазные дроссели на нанокристаллических сердечниках.

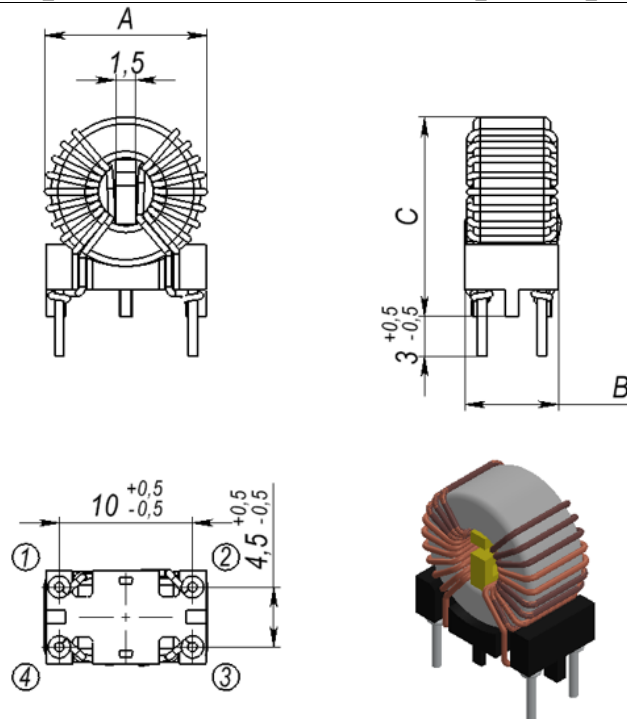
Номер типа документа	Документ	Наименование
	Спецификация	Серия KSD-DV201
<b>Описание:</b>		<b>Применение:</b>
<ul style="list-style-type: none"> <li>• Нанокристаллический сердечник</li> <li>• Напряжение входное 250В(АС)</li> <li>• Прочность изоляции 1500В (АС)</li> <li>• Вес 5 граммов</li> </ul>		<ul style="list-style-type: none"> <li>• Потребительская электроника</li> <li>• Блоки питания, LED-драйвера</li> <li>• Электронные балласты</li> </ul>



Фотография готового изделия

Электрическая схема

## Габаритные и посадочные размеры, мм



Условия пайки изделия	Запрашивайте ТУ у производителя
Условия лужения	Припой S-SN63PB37E
Условия лакирования	Окунанием
Тип лака	Plastik-71
Ресурсный срок	10 лет с даты выпуска
Гарантийный срок	2 года с даты выпуска
Рабочая температура	-40°C-125°C
Типоразмер	

\* - Изделие может быть изготовлено на заказ в расширенном температурном диапазоне.

## Контрольные параметры и габариты дросселя KSD-DV201

Наименование	Значения					
	Индуктивность Ls, мГн; -30%/+50%; 10 кГц, 0,3 В	Сопротивление Rdc, мОм макс.	Баланс между обмотками, мкГн; 0 кГц, 0,3 В макс.	А, мм макс.	В, мм макс.	С, мм макс.
KSD-DV201-113	11	430	154	14	7.5	16
KSD-DV201-802	8	330	112	14	7.5	16
KSD-DV201-502	5	200	70	14	7.5	16
KSD-DV201-162	1.6	90	22.4	14	7.5	14
KSD-DV201-102	1	55	14	14	7.5	16
KSD-DV201-501	0.5	33	7	14	7.5	16
KSD-DV201-401	0.4	22	5.6	15	7.5	16

**ВАЖНО!** Характеристики и эксплуатационные характеристики предлагаемых продуктов могут быть изменены без предварительного уведомления. Для получения актуальной информации об этом продукте, пожалуйста, свяжитесь с производителем или любым офисом продаж.

### МЕРЫ ПРЕДОСТОРОЖНОСТИ И РЕКОМЕНДАЦИИ:

- Отмывочные средства, которые используются в специальных применениях, могут повредить или заменить характеристики компонентов, каркаса, выводов или терминалов.
- Не допускается прямое механическое воздействие на изделие (сильный удар, падение с высоты и проч.), которое может вызвать сколы или разлом ферритового материала сердечника вследствие его хрупкости.
- Если изделия Кодо-Транс подвергаются герметизации компаундом в изделии заказчика, необходимо проверить, не оказывает ли используемый компаунд негативного воздействия на изоляцию проводов, пластиков, клеевые соединения и сердечник. Герметизирующие материалы сжимаются по мере отверждения, что, в свою очередь, оказывает давление на корпус или сердечник изделия. Это давление может негативно отразиться на электрических параметрах изделия, вплоть до повреждения сердечника или провода обмотки.
- Не рекомендуется хранить продукцию КОДО-ТРАНС более 12 месяцев, так как выводы изделий могут подвергнуться окислению, что приведет к ухудшению паяемости.
- Необходимо учитывать повышение температуры компонента, так как изменение температуры компонента влияет на его характеристики. Рабочая температура компонента складывается из температуры окружающей среды и повышения температуры компонента под нагрузкой. Рабочая температура не должна превышать указанную максимальную температуру.

Дата изм.	Описание изменения	Серия KSD-DV201	
		Дата:	29.05.2026
		Разработал:	Гусаров А. П.
		Утвердил:	Койфман И. И.

Запросить ТУ вы можете через местного дистрибьютора или напрямую у производителя.