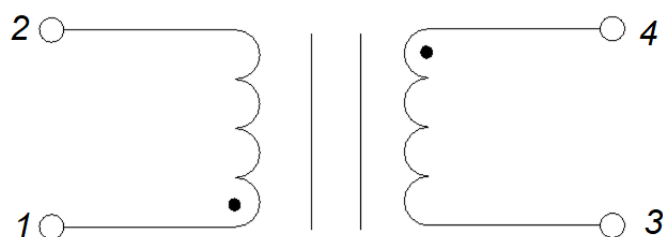


Синфазные дроссели для установки на печатную плату

Номер типа документа	Документ	Наименование
	Спецификация	Серия KSD-B82732F
Описание: <ul style="list-style-type: none"> • Диапазон индуктивностей 10-100мН • Диапазон токов 0,45-1,6А • Высокая индуктивность с низким сопротивлением • Низкая паразитная индуктивность для симметричного подавления помех • Высокое соотношение индуктивности к току • Высокое качество подавления помех • Низкая высота (13,5мм) 		Применение: <ul style="list-style-type: none"> • Потребительская электроника • Блоки питания, LED-драйвера • Электронные балласты



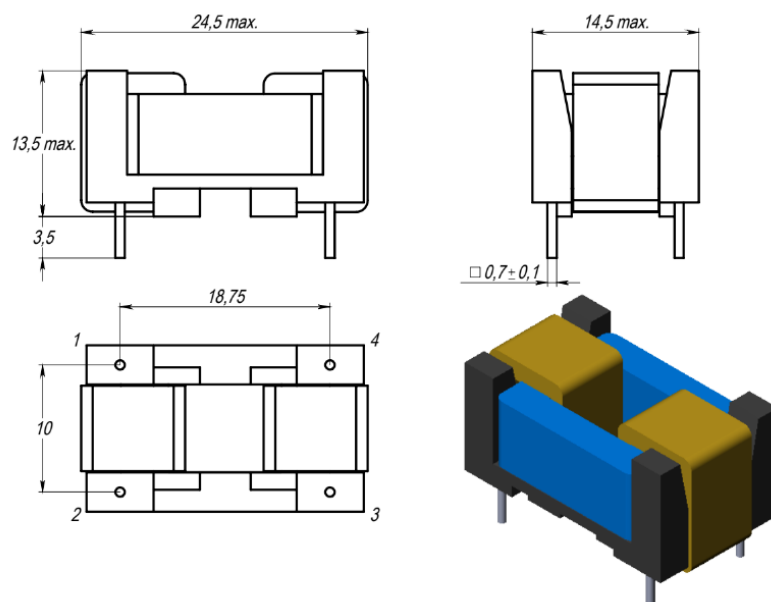
Фотография готового изделия



Электрическая схема

Габаритные и посадочные размеры, мм

1.



Условия пайки изделия	Запрашивайте ТУ у производителя
Условия лужения	Припой S-SN63PB37E
Условия лакирования	Окунамием
Тип лака	Plastik-71
Ресурсный срок	10 лет с даты выпуска
Гарантийный срок	2 года с даты выпуска
Рабочая температура	-25°C + 85°C
Типоразмер	FT1614

* - Изделие может быть изготовлено на заказ в расширенном температурном диапазоне.

Электрические характеристики:

Номинальное напряжение	250 В
Минимальное сопротивление изоляции	100 мОм
Отношение количества витков обмоток	1:1
Пробивное напряжение между обмотками, в течении 1 мин	2000 В

Электрические характеристики при рабочей температуре 25°C

Наименование	Значения			
	Индуктивность, мН	Индуктивность рассеивания, мН	Сопротивление обмотки, Ом	Номинальный ток, А
KSD-B82732F2451B001	100	1930	2.93	0.45
KSD-B82732F2601B001	68	1340	1.97	0.6
KSD-B82732F2701B001	47	920	1.26	0.7
KSD-B82732F2801B001	39	760	1.1	0.8
KSD-B82732F2901B001	27	520	0.77	0.9
KSD-B82732F2132B001	15	290	0.43	1.3
KSD-B82732F2162B001	10	200	0.29	1.6

ВАЖНО! Характеристики и эксплуатационные характеристики предлагаемых продуктов могут быть изменены без предварительного уведомления. Для получения актуальной информации об этом продукте, пожалуйста, свяжитесь с производителем или любым офисом продаж.

МЕРЫ ПРЕДОСТОРОЖНОСТИ И РЕКОМЕНДАЦИИ:

- Отмывочные средства, которые используются в специальных применениях, могут повредить или заменить характеристики компонентов, каркаса, выводов или терминалов.
- Не допускается прямое механическое воздействие на изделие (сильный удар, падение с высоты и проч.), которое может вызвать сколы или разлом ферритового материала сердечника вследствие его хрупкости.
- Если изделия Кодо-Транс подвергаются герметизации компаундом в изделии заказчика, необходимо проверить, не оказывает ли используемый компаунд негативного воздействия на изоляцию проводов, пластиков, клеевые соединения и сердечник. Герметизирующие материалы сжимаются по мере отверждения, что, в свою очередь, оказывает давление на корпус или сердечник изделия. Это давление может негативно отразиться на электрических параметрах изделия, вплоть до повреждения сердечника или провода обмотки.
- Не рекомендуется хранить продукцию КОДО-ТРАНС более 12 месяцев, так как выводы изделий могут подвергнуться окислению, что приведет к ухудшению паяемости.
- Необходимо учитывать повышение температуры компонента, так как изменение температуры компонента влияет на его характеристики. Рабочая температура компонента складывается из температуры окружающей среды и повышения температуры компонента под нагрузкой. Рабочая температура не должна превышать указанную максимальную температуру.

Дата изм.	Описание изменения	Серия KSD-B82732F	
		Дата:	01.06.2026
		Разработал:	Гусаров А. П.
		Утвердил:	Койфман И. И.

Запросить ТУ вы можете через местного дистрибьютора или напрямую у производителя.