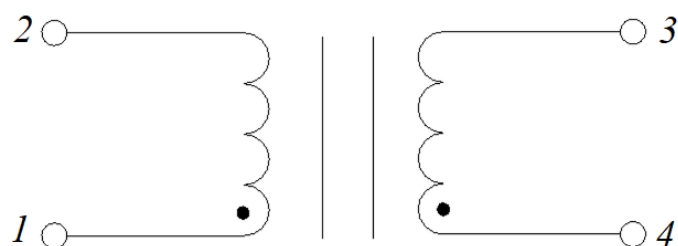


**Линейные синфазные дроссели на сердечниках MnZn в пластиковом корпусе.
Аналоги серии B82724.**

Номер типа документа	Документ	Наименование
	Спецификация	Серия KSD-B82724A
Описание: <ul style="list-style-type: none"> • Ферритовый сердечник MnZn • Напряжение входное 250В(АС) • Прочность изоляции 1500В (АС) • Рабочая температура -40°C-125°C • Диапазон токов 0,5-8А • Диапазон индуктивностей 0,45-56мГн • Вес 18 граммов 		Применение: <ul style="list-style-type: none"> • Потребительская электроника • Блоки питания, LED-драйвера • Электронные балласты



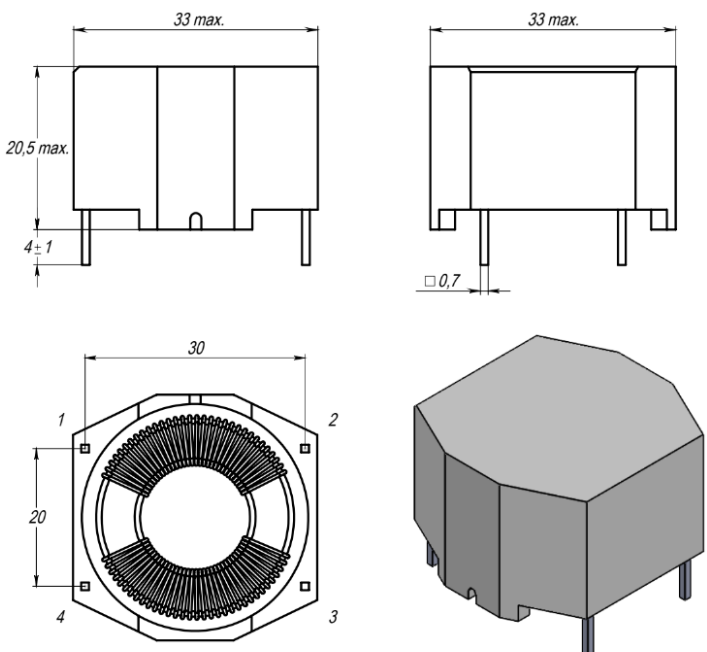
Фотография готового изделия



Электрическая схема

Габаритные и посадочные размеры, мм

1.



Условия пайки изделия	Запрашивайте ТУ у производителя
Условия лужения	Припой S-SN63PB37E
Условия лакирования	Окунамием
Тип лака	Plastik-71
Ресурсный срок	10 лет с даты выпуска
Гарантийный срок	2 года с даты выпуска
Рабочая температура	-40°C-125°C
Типоразмер	T25/15/13 FW10K

* - Изделие может быть изготовлено на заказ в расширенном температурном диапазоне.

Электрические характеристики:

Индуктивность, мГн	10кГц / 0,05В
Ток номинальный, А	При 70 °С
Сопротивление по постоянному току, Ом	При 20 °С
Напряжение номинальное, В	50 Гц
Напряжение изоляции, В	1500В

Электрические характеристики при рабочей температуре 25°С

Наименование	Значения					
	Ток, А	Индуктивность, мГн	Сопротивление по постоянному току, Ом	L, мм	W,мм	H,мм
KSD-B82724A2501N001	0.5	82	2.3	33	33	21
KSD-B82724A2501N020	0.5	68	2	33	33	21
KSD-B82724A2801N002	0.8	49	1.95	33	33	21
KSD-B82724A2102N021	1	39	0.75	33	33	21
KSD-B82724A2102N001	1	33	0.75	33	33	21
KSD-B82724A2142N021	1.4	37	0.42	33	33	21
KSD-B82724A2142N001	1.4	27	0.46	33	33	21
KSD-B82724A2162N001	1.6	10	0.35	33	33	21
KSD-B82724A2182N021	1.8	33	0.4	33	33	21
KSD-B82724A2202N001	2	6.8	0.17	33	33	21
KSD-B82724A2222N021	2.2	20	0.25	33	33	21
KSD-B82724A2222N020	2.2	15	0.21	33	33	21
KSD-B82724A2252N020	2.5	10	0.14	33	33	21
KSD-B82724A2252N001	2.5	5.6	0.125	33	33	21
KSD-B82724A2272N020	2.7	6.6	0.11	33	33	21
KSD-B82724A2302N021	3	12	0.125	33	33	21
KSD-B82724A2332N001	3.3	5.6	0.095	33	33	21
KSD-B82724A2402N020	4	4.7	0.065	33	33	21
KSD-B82724A2402N001	4	3.3	0.065	33	33	21
KSD-B82724A2482N020	4.8	3.3	0.046	33	33	21
KSD-B82724A2502N001	5	2.5	0.038	33	33	21
KSD-B82724A2512N020	5.1	4.1	0.046	33	33	21
KSD-B82724A2602N041	6	3.3	0.025	33	33	21
KSD-B82724A2602N020	6	1.8	0.031	33	33	21
KSD-B82724A2602N001	6	1	0.023	33	33	21

ВАЖНО! Характеристики и эксплуатационные характеристики предлагаемых продуктов могут быть изменены без предварительного уведомления. Для получения актуальной информации об этом продукте, пожалуйста, свяжитесь с производителем или любым офисом продаж.

МЕРЫ ПРЕДОСТОРОЖНОСТИ И РЕКОМЕНДАЦИИ:

- Отмывочные средства, которые используются в специальных применениях, могут повредить или изменить характеристики компонентов, каркаса, выводов или терминалов.
- Не допускается прямое механическое воздействие на изделие (сильный удар, падение с высоты и проч.), которое может вызвать сколы или разлом ферритового материала сердечника вследствие его хрупкости.
- Если изделия Кодо-Транс подвергаются герметизации компаундом в изделии заказчика, необходимо проверить, не оказывает ли используемый компаунд негативного воздействия на изоляцию проводов, пластиков, клеевые соединения и сердечник. Герметизирующие материалы сжимаются по мере отверждения, что, в свою очередь, оказывает давление на корпус или сердечник изделия. Это давление может негативно отразиться на электрических параметрах изделия, вплоть до повреждения сердечника или провода обмотки.
- Не рекомендуется хранить продукцию КОДО-ТРАНС более 12 месяцев, так как выводы изделий могут подвергнуться окислению, что приведет к ухудшению паяемости.
- Необходимо учитывать повышение температуры компонента, так как изменение температуры компонента влияет на его характеристики. Рабочая температура компонента складывается из температуры окружающей среды и повышения температуры компонента под нагрузкой. Рабочая температура не должна превышать указанную максимальную температуру.

Дата изм.	Описание изменения	Серия KSD-B82724A	
		Дата:	02.06.2026
		Разработал:	Гусаров А. П.
		Утвердил:	Койфман И. И.

Запросить ТУ вы можете через местного дистрибьютора или напрямую у производителя.