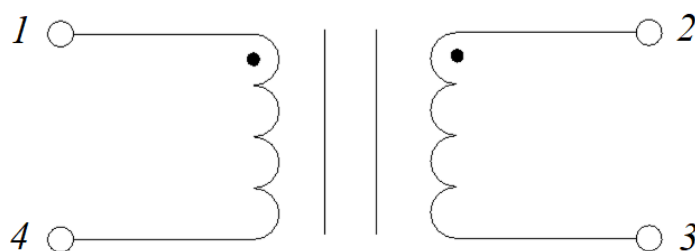


**Линейные синфазные дроссели на сердечниках MnZn в пластиковом корпусе.
Аналоги серии B82722.**

Номер типа документа	Документ	Наименование
	Спецификация	Серия KSD-B82722J
Описание: <ul style="list-style-type: none"> • Ферритовый сердечник MnZn • Напряжение входное 250В(AC) • Прочность изоляции 1500В (AC) • Рабочая температура -40°C-125°C • Диапазон токов 0,3-3А • Диапазон индуктивностей 1,2-68мГн • Вес 10 граммов 		Применение: <ul style="list-style-type: none"> • Потребительская электроника • Блоки питания, LED-драйвера • Электронные балласты



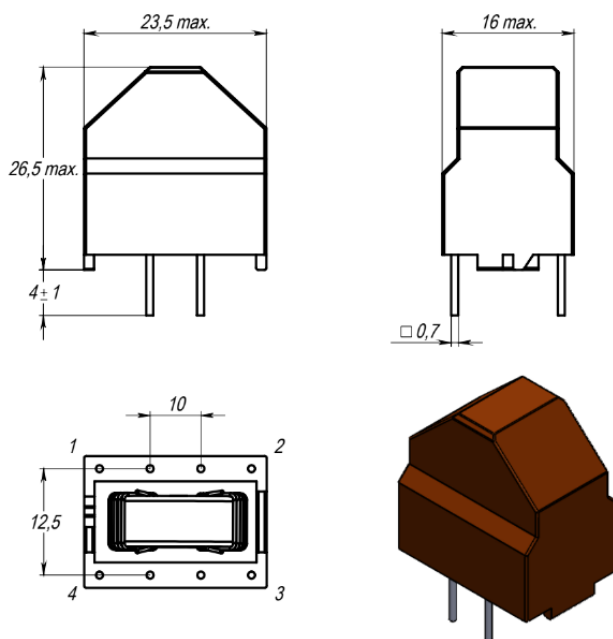
Фотография готового изделия



Электрическая схема

Габаритные и посадочные размеры, мм

1.



Условия пайки изделия	Запрашивайте ТУ у производителя
Условия лужения	Припой S-SN63PB37E
Условия лакирования	Окунанием
Тип лака	Plastik-71
Ресурсный срок	10 лет с даты выпуска
Гарантийный срок	2 года с даты выпуска
Рабочая температура	-40°C-125°C
Типоразмер	T18/10/6,35 FW10K

* - Изделие может быть изготовлено на заказ в расширенном температурном диапазоне.

Электрические характеристики:

Индуктивность, мГн	10кГц / 0,05В
Ток номинальный, А	При 70 °С
Сопротивление по постоянному току, Ом	При 20 °С
Напряжение номинальное, В	50 Гц
Напряжение изоляции, В	1500В

Электрические характеристики при рабочей температуре 25°С

Наименование	Значения					
	Ток, А	Индуктивность, мГн	Сопротивление по постоянному току, Ом	L, мм	W,мм	H,мм
KSD-B82722J2301N002	0.3	68	2.5	23.5	16	25.5
KSD-B82722J2301N001	0.3	47	2.5	23.5	16	25.5
KSD-B82722J2501N020	0.5	56	2	23.5	16	25.5
KSD-B82722J2501N022	0.5	47	1.5	23.5	16	23.5
KSD-B82722J2501N021	0.5	39	1.12	23.5	16	25.5
KSD-B82722J2501N001	0.5	27	1.2	23.5	16	25.5
KSD-B82722J2801N020	0.8	27	0.6	23.5	16	25.5
KSD-B82722J2102N020	1	15	0.54	23.5	16	25.5
KSD-B82722J2102N001	1	10	0.48	23.5	16	25.5
KSD-B82722J2152N020	1.5	10	0.24	23.5	16	25.5
KSD-B82722J2132N001	1.3	6.8	0.23	23.5	16	25.5
KSD-B82722J2172N001	1.7	4	0.175	23.5	16	25.5
KSD-B82722J2202N020	2	4.2	0.13	23.5	16	25.5
KSD-B82722J2202N002	2	3.3	0.133	23.5	16	25.5
KSD-B82722J2202N001	2	2.2	0.13	23.5	16	25.5
KSD-B82722J2252N001	2.5	1.7	0.08	23.5	16	25.5
KSD-B82722J2302N001	3	1.2	0.056	23.5	16	25.5

ВАЖНО! Характеристики и эксплуатационные характеристики предлагаемых продуктов могут быть изменены без предварительного уведомления. Для получения актуальной информации об этом продукте, пожалуйста, свяжитесь с производителем или любым офисом продаж.

МЕРЫ ПРЕДОСТОРОЖНОСТИ И РЕКОМЕНДАЦИИ:

- Отмывочные средства, которые используются в специальных применениях, могут повредить или заменить характеристики компонентов, каркаса, выводов или терминалов.
- Не допускается прямое механическое воздействие на изделие (сильный удар, падение с высоты и проч.), которое может вызвать сколы или разлом ферритового материала сердечника вследствие его хрупкости.
- Если изделия Кодо-Транс подвергаются герметизации компаундом в изделии заказчика, необходимо проверить, не оказывает ли используемый компаунд негативного воздействия на изоляцию проводов, пластиков, клеевые соединения и сердечник. Герметизирующие материалы сжимаются по мере отверждения, что, в свою очередь, оказывает давление на корпус или сердечник изделия. Это давление может негативно отразиться на электрических параметрах изделия, вплоть до повреждения сердечника или провода обмотки.
- Не рекомендуется хранить продукцию КОДО-ТРАНС более 12 месяцев, так как выводы изделий могут подвергнуться окислению, что приведет к ухудшению паяемости.
- Необходимо учитывать повышение температуры компонента, так как изменение температуры компонента влияет на его характеристики. Рабочая температура компонента складывается из температуры окружающей среды и повышения температуры компонента под нагрузкой. Рабочая температура не должна превышать указанную максимальную температуру.

Дата изм.	Описание изменения	Серия KSD-B82722J	
		Дата:	01.06.2026
		Разработал:	Гусаров А. П.
		Утвердил:	Койфман И. И.

Запросить ТУ вы можете через местного дистрибьютора или напрямую у производителя.