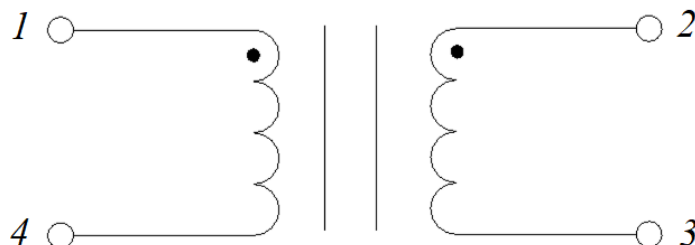


**Линейные синфазные дроссели на сердечниках MnZn в пластиковом корпусе.
Аналоги серии B82721.**

Номер типа документа	Документ	Наименование
	Спецификация	Серия KSD-B82721K
Описание: <ul style="list-style-type: none"> • Ферритовый сердечник MnZn • Напряжение входное 250В(АС) • Прочность изоляции 1500В (АС) • Рабочая температура -40°C-125°C • Диапазон токов 0,3-6А • Диапазон индуктивностей 0,4-47мГн • Вес 5 граммов 		Применение: <ul style="list-style-type: none"> • Потребительская электроника • Блоки питания, LED-драйвера • Электронные балласты



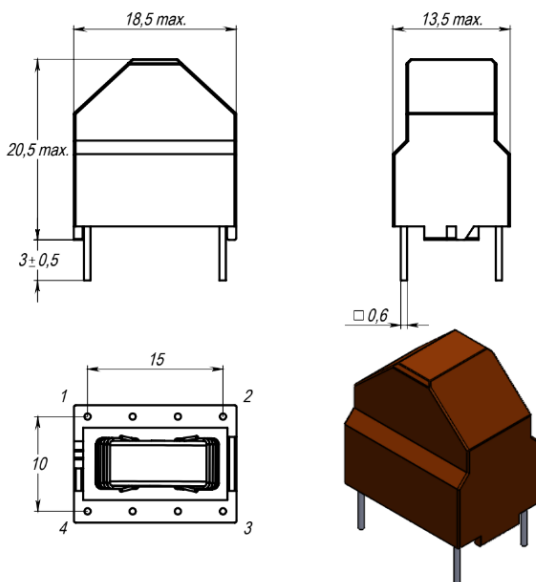
Фотография готового изделия



Электрическая схема

Габаритные и посадочные размеры, мм

1.



Условия пайки изделия	Запрашивайте ТУ у производителя
Условия лужения	Припой S-SN63PB37E
Условия лакирования	Окунанием
Тип лака	Plastik-71
Ресурсный срок	10 лет с даты выпуска
Гарантийный срок	2 года с даты выпуска
Рабочая температура	-40°C-125°C
Типоразмер	T13/7/5 FW10K

* - Изделие может быть изготовлено на заказ в расширенном температурном диапазоне.

Электрические характеристики:

Индуктивность, мГн	10кГц / 0,05В
Ток номинальный, А	При 70 °С
Сопротивление по постоянному току, Ом	При 20 °С
Напряжение номинальное, В	50 Гц
Напряжение изоляции, В	1500В

Электрические характеристики при рабочей температуре 25°С

Наименование	Значения					
	Ток, А	Индуктивность, мГн	Сопротивление по постоянному току, Ом	L, мм	W,мм	H,мм
KSD-B82721K2301N020	0.3	47	2.2	18.5	13.5	20.5
KSD-B82721K2401N020	0.4	39	2	18.5	13.5	20.5
KSD-B82721K2401N021	0.4	27	1.7	18.5	13.5	20.5
KSD-B82721K2501N022	0.5	27	1.1	18.5	13.5	18.5
KSD-B82721K2501N001	0.5	18	1.4	18.5	13.5	20.5
KSD-B82721K2501N021	0.5	15	0.8	18.5	13.5	20.5
KSD-B82721K2601N020	0.6	15	0.7	18.5	13.5	20.5
KSD-B82721K2701N020	0.7	10	0.55	18.5	13.5	20.5
KSD-B82721K2122N020	1.2	6.8	0.28	18.5	13.5	20.5
KSD-B82721K2152N001	1.5	3.3	0.18	18.5	13.5	20.5
KSD-B82721K2202N001	2	1	0.08	18.5	13.5	20.5
KSD-B82721K2252N020	2.5	0.6	0.06	18.5	13.5	20.5
KSD-B82721K2262N001	2.6	0.4	0.055	18.5	13.5	20.5
KSD-B82721K2362N001	3.6	0.4	0.035	18.5	13.5	20.5
KSD-B82721K2402N020	4	0.7	0.03	18.5	13.5	20.5
KSD-B82721K2602N020	6	0.2	0.015	18.5	13.5	20.5

ВАЖНО! Характеристики и эксплуатационные характеристики предлагаемых продуктов могут быть изменены без предварительного уведомления. Для получения актуальной информации об этом продукте, пожалуйста, свяжитесь с производителем или любым офисом продаж.

МЕРЫ ПРЕДОСТОРОЖНОСТИ И РЕКОМЕНДАЦИИ:

- Отмывочные средства, которые используются в специальных применениях, могут повредить или заменить характеристики компонентов, каркаса, выводов или терминалов.
- Не допускается прямое механическое воздействие на изделие (сильный удар, падение с высоты и проч.), которое может вызвать сколы или разлом ферритового материала сердечника вследствие его хрупкости.
- Если изделия Кодо-Транс подвергаются герметизации компаундом в изделии заказчика, необходимо проверить, не оказывает ли используемый компаунд негативного воздействия на изоляцию проводов, пластиков, клеевые соединения и сердечник. Герметизирующие материалы сжимаются по мере отверждения, что, в свою очередь, оказывает давление на корпус или сердечник изделия. Это давление может негативно отразиться на электрических параметрах изделия, вплоть до повреждения сердечника или провода обмотки.
- Не рекомендуется хранить продукцию КОДО-ТРАНС более 12 месяцев, так как выводы изделий могут подвергнуться окислению, что приведет к ухудшению паяемости.
- Необходимо учитывать повышение температуры компонента, так как изменение температуры компонента влияет на его характеристики. Рабочая температура компонента складывается из температуры окружающей среды и повышения температуры компонента под нагрузкой. Рабочая температура не должна превышать указанную максимальную температуру.

Дата изм.	Описание изменения	Серия KSD-B82721K	
		Дата:	01.06.2026
		Разработал:	Гусаров А. П.
		Утвердил:	Койфман И. И.

Запросить ТУ вы можете через местного дистрибьютора или напрямую у производителя.