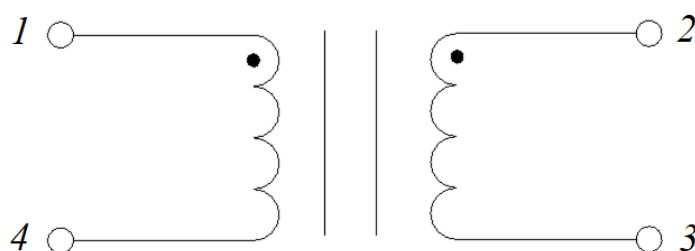


**Линейные синфазные дроссели на сердечниках MnZn в пластиковом корпусе.  
Аналоги серии B82721.**

Номер типа документа	Документ	Наименование
	Спецификация	Серия KSD-B82721J
<b>Описание:</b> <ul style="list-style-type: none"> <li>• Ферритовый сердечник MnZn</li> <li>• Напряжение входное 250В(АС)</li> <li>• Прочность изоляции 1500В (АС)</li> <li>• Рабочая температура -40°C-125°C</li> <li>• Диапазон токов 0,3-6А</li> <li>• Диапазон индуктивностей 0,4-47мГн</li> <li>• Вес 5 граммов</li> </ul>		<b>Применение:</b> <ul style="list-style-type: none"> <li>• Потребительская электроника</li> <li>• Блоки питания, LED-драйвера</li> <li>• Электронные балласты</li> </ul>



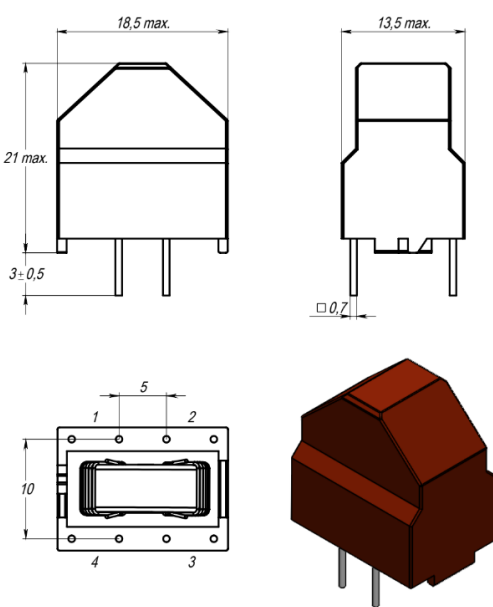
Фотография готового изделия



Электрическая схема

**Габаритные и посадочные размеры, мм**

1.



Условия пайки изделия	Запрашивайте ТУ у производителя
Условия лужения	Припой S-SN63PB37E
Условия лакирования	Окунанием
Тип лака	Plastik-71
Ресурсный срок	10 лет с даты выпуска
Гарантийный срок	2 года с даты выпуска
Рабочая температура	-40°C-125°C
Типоразмер	T13/7/5 FW10K
* - Изделие может быть изготовлено на заказ в расширенном температурном диапазоне.	

## Электрические характеристики:

Индуктивность, мГн	10кГц / 0,05В
Ток номинальный, А	При 70 °С
Сопротивление по постоянному току, Ом	При 20 °С
Напряжение номинальное, В	50 Гц
Напряжение изоляции, В	1500В

### Электрические характеристики при рабочей температуре 25°С

Наименование	Значения					
	Ток, А	Индуктивность, мГн	Сопротивление по постоянному току, Ом	L, мм	W, мм	H, мм
KSD-B82721J2301N020	0.3	47	2.2	18.5	13.5	20.5
KSD-B82721J2401N020	0.4	39	2	18.5	13.5	20.5
KSD-B82721J2401N021	0.4	27	1.7	18.5	13.5	20.5
KSD-B82721J2501N022	0.5	27	1.1	18.5	13.5	18.5
KSD-B82721J2501N001	0.5	18	1.4	18.5	13.5	20.5
KSD-B82721J2501N021	0.5	15	0.8	18.5	13.5	20.5
KSD-B82721J2601N020	0.6	15	0.7	18.5	13.5	20.5
KSD-B82721J2701N020	0.7	10	0.55	18.5	13.5	20.5
KSD-B82721J2122N020	1.2	6.8	0.28	18.5	13.5	20.5
KSD-B82721J2152N001	1.5	3.3	0.18	18.5	13.5	20.5
KSD-B82721J2202N001	2	1	0.08	18.5	13.5	20.5
KSD-B82721J2252N020	2.5	0.6	0.06	18.5	13.5	20.5
KSD-B82721J2262N001	2.6	0.4	0.055	18.5	13.5	20.5

**ВАЖНО!** Характеристики и эксплуатационные характеристики предлагаемых продуктов могут быть изменены без предварительного уведомления. Для получения актуальной информации об этом продукте, пожалуйста, свяжитесь с производителем или любым офисом продаж.

#### МЕРЫ ПРЕДОСТОРОЖНОСТИ И РЕКОМЕНДАЦИИ:

- Отмывочные средства, которые используются в специальных применениях, могут повредить или заменить характеристики компонентов, каркаса, выводов или терминалов.
- Не допускается прямое механическое воздействие на изделие (сильный удар, падение с высоты и проч.), которое может вызвать сколы или разлом ферритового материала сердечника вследствие его хрупкости.
- Если изделия Кодо-Транс подвергаются герметизации компаундом в изделии заказчика, необходимо проверить, не оказывает ли используемый компаунд негативного воздействия на изоляцию проводов, пластиков, клеевые соединения и сердечник. Герметизирующие материалы сжимаются по мере отверждения, что, в свою очередь, оказывает давление на корпус или сердечник изделия. Это давление может негативно отразиться на электрических параметрах изделия, вплоть до повреждения сердечника или провода обмотки.
- Не рекомендуется хранить продукцию КОДО-ТРАНС более 12 месяцев, так как выводы изделий могут подвергнуться окислению, что приведет к ухудшению паяемости.
- Необходимо учитывать повышение температуры компонента, так как изменение температуры компонента влияет на его характеристики. Рабочая температура компонента складывается из температуры окружающей среды и повышения температуры компонента под нагрузкой. Рабочая температура не должна превышать указанную максимальную температуру.

Дата изм.	Описание изменения	Серия KSD-B82721J	
		Дата:	01.06.2026
		Разработал:	Гусаров А. П.
		Утвердил:	Койфман И. И.

Запросить ТУ вы можете через местного дистрибьютора или напрямую у производителя.