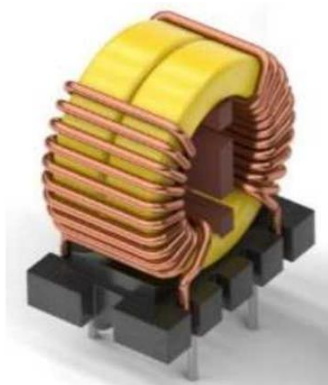
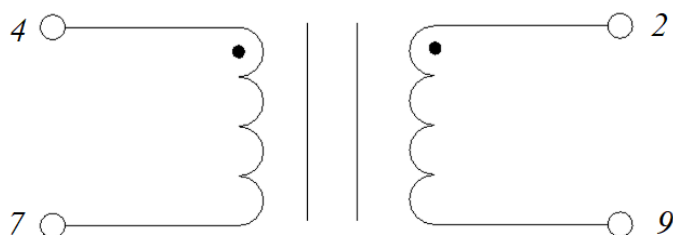


Линейные синфазные дроссели. Аналоги серии WE-ExB на сердечниках MnZn и NiZn.

Номер типа документа	Документ	Наименование
	Спецификация	Серия KSD-744844xxx
Описание: <ul style="list-style-type: none"> • Ферритовый сердечник MnZn и NiZn • Напряжение входное 250В(АС) • Прочность изоляции 1500В (АС) • Рабочая температура -40°C-125°C • Диапазон токов 4,5-15А • Диапазон индуктивностей 47-1000мГн 		Применение: <ul style="list-style-type: none"> • Потребительская электроника • Блоки питания, LED-драйвера • Электронные балласты



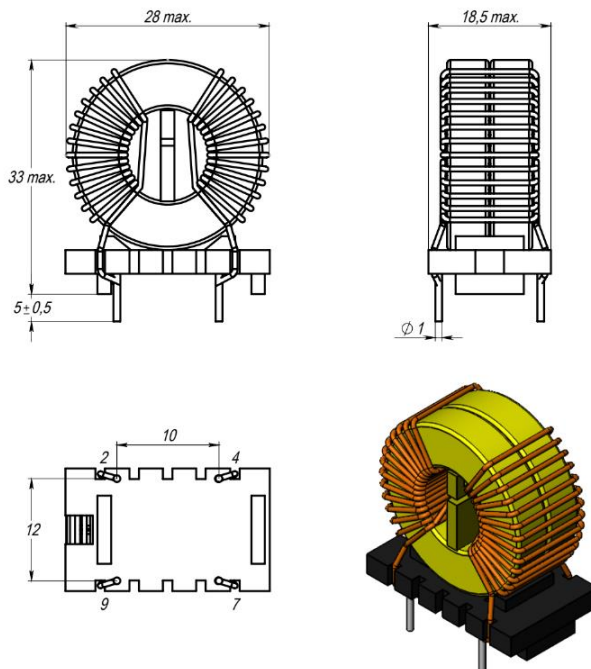
Фотография готового изделия



Электрическая схема

Габаритные и посадочные размеры, мм

1.



Условия пайки изделия	Запрашивайте ТУ у производителя
Условия лужения	Припой S-SN63PB37E
Условия лакирования	Окунанием
Тип лака	Plastik-71
Ресурсный срок	10 лет с даты выпуска
Гарантийный срок	2 года с даты выпуска
Рабочая температура	-40°C-125°C
Типоразмер	

* - Изделие может быть изготовлено на заказ в расширенном температурном диапазоне.

Электрические характеристики:

Индуктивность	10кГц / 0,05В
Ток номинальный	При 70 °С
Сопротивление по постоянному току	При 20 °С
Напряжение номинальное, В	50 Гц
Напряжение изоляции, В	1500 В

Электрические характеристики при рабочей температуре 25°С

Наименование	Значения					
	Ток, А	Индуктивность, мГн	Сопротивление по постоянному току, мОм	L, мм	W,мм	H,мм
KSD-744844101	14	100	6	28	18.5	33
KSD-744844102	4.5	1000	42	28	18.5	33
KSD-744844221	12	220	9	28	18.5	33
KSD-744844470	15	47	4.6	28	18.5	33
KSD-744844471	9	470	16	28	18.5	33

ВАЖНО! Характеристики и эксплуатационные характеристики предлагаемых продуктов могут быть изменены без предварительного уведомления. Для получения актуальной информации об этом продукте, пожалуйста, свяжитесь с производителем или любым офисом продаж.

МЕРЫ ПРЕДОСТОРОЖНОСТИ И РЕКОМЕНДАЦИИ:

- Отмывочные средства, которые используются в специальных применениях, могут повредить или заменить характеристики компонентов, каркаса, выводов или терминалов.
- Не допускается прямое механическое воздействие на изделие (сильный удар, падение с высоты и проч.), которое может вызвать сколы или разлом ферритового материала сердечника вследствие его хрупкости.
- Если изделия Кодо-Транс подвергаются герметизации компаундом в изделии заказчика, необходимо проверить, не оказывает ли используемый компаунд негативного воздействия на изоляцию проводов, пластиковые, клеевые соединения и сердечник. Герметизирующие материалы сжимаются по мере отверждения, что, в свою очередь, оказывает давление на корпус или сердечник изделия. Это давление может негативно отразиться на электрических параметрах изделия, вплоть до повреждения сердечника или провода обмотки.
- Не рекомендуется хранить продукцию КОДО-ТРАНС более 12 месяцев, так как выводы изделий могут подвергнуться окислению, что приведет к ухудшению паяемости.
- Необходимо учитывать повышение температуры компонента, так как изменение температуры компонента влияет на его характеристики. Рабочая температура компонента складывается из температуры окружающей среды и повышения температуры компонента под нагрузкой. Рабочая температура не должна превышать указанную максимальную температуру.

Дата изм.	Описание изменения	Серия KSD-744844xxx	
		Дата:	02.06.2026
		Разработал:	Гусаров А. П.
		Утвердил:	Койфман И. И.

Запросить ТУ вы можете через местного дистрибьютора или напрямую у производителя.