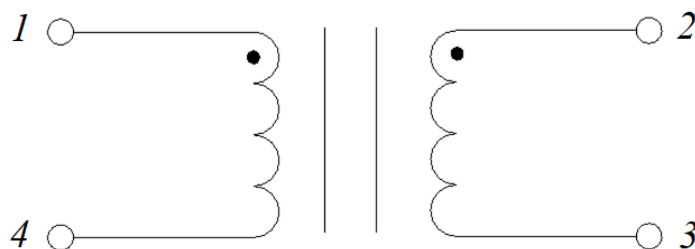


Линейные синфазные дроссели. Аналоги серии WE-CMB NiZn на сердечниках NiZn.

Номер типа документа	Документ	Наименование
	Спецификация	Серия KSD-744830xxx
<p>Описание:</p> <ul style="list-style-type: none"> • Ферритовый сердечник NiZn • Напряжение входное 250В(АС) • Прочность изоляции 1500В (АС) • Рабочая температура -40°C-125°C • Диапазон токов 1,5-7,5А • Диапазон индуктивностей 14-110мкГн 		<p>Применение:</p> <ul style="list-style-type: none"> • Потребительская электроника • Блоки питания, LED-драйвера • Электронные балласты



Фотография готового изделия

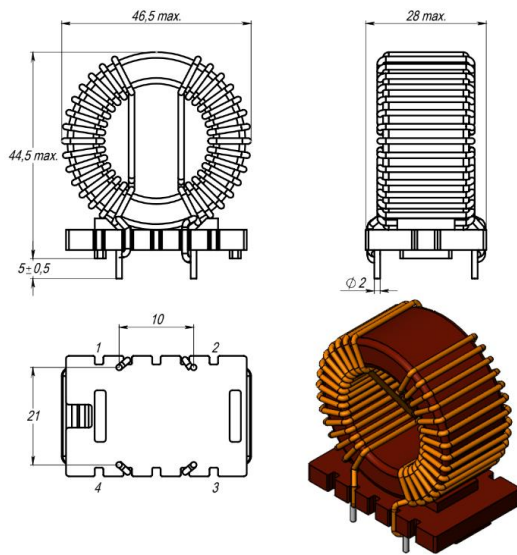


Электрическая схема

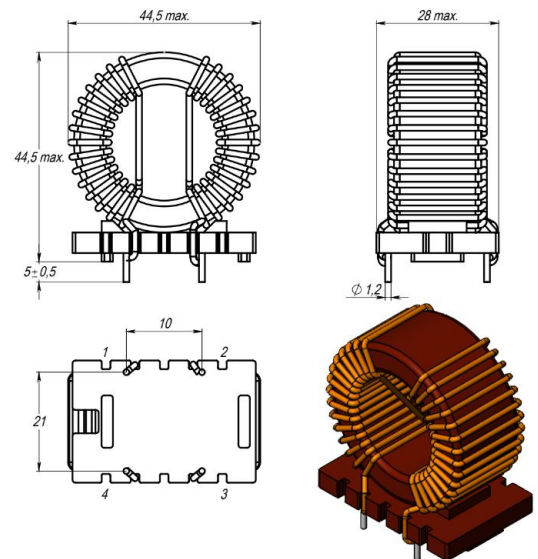
Габаритные и посадочные размеры, мм

<p>1.</p>	<p>2.</p>
<p>3.</p>	<p>4.</p>

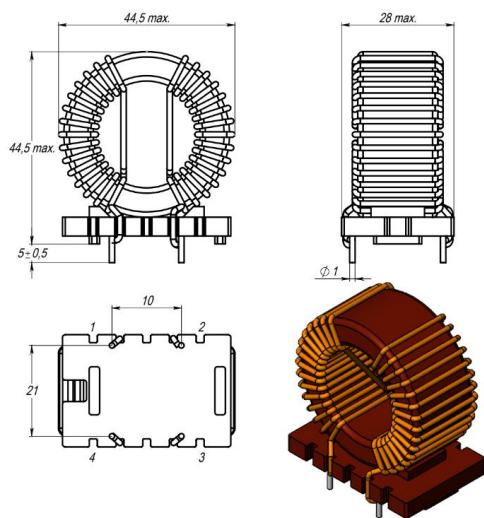
5.



6.



7.



Условия пайки изделия

Запрашивайте ТУ у производителя

Условия лужения

Припой S-SN63PB37E

Условия лакирования

Окунанием

Тип лака

Plastik-71

Ресурсный срок

10 лет с даты выпуска

Гарантийный срок

2 года с даты выпуска

Рабочая температура

-40°C-125°C

Типоразмер

* - Изделие может быть изготовлено на заказ в расширенном температурном диапазоне.

Электрические характеристики:

Индуктивность	10кГц / 0,05В
Ток номинальный	При 70 °С
Сопротивление по постоянному току	При 20 °С
Напряжение номинальное, В	50 Гц
Напряжение изоляции, В	1500 В

Электрические характеристики при рабочей температуре 25°С

Наименование	Значения						
	Ток, А	Индуктивность, мГн	Сопротивление по постоянному току, мОм	L, мм	W, мм	H, мм	Чертеж №
KSD-744830007215	21.5	0.7	3.8	42.5	23	39.5	1
KSD-744830010185	18.5	1	5.5	41.5	23	39.5	2
KSD-744830017132	13.2	1.7	10	40	23	39.5	3
KSD-744830025103	10.3	2.5	18	39.5	23	39.5	4
KSD-744830039080	8	3.9	31	39.5	23	39.5	4
KSD-744831010205	20.5	1	55	46.5	28	44.5	5
KSD-744831016164	16.4	1.6	8.5	46.5	28	44.5	5
KSD-744831020133	13.3	2	13	45.5	28	44.5	6
KSD-744831034090	9	3.4	27	44.5	28	44.5	7
KSD-744831047068	6.8	4.7	44	44.5	28	44.5	7

ВАЖНО! Характеристики и эксплуатационные характеристики предлагаемых продуктов могут быть изменены без предварительного уведомления. Для получения актуальной информации об этом продукте, пожалуйста, свяжитесь с производителем или любым офисом продаж.

МЕРЫ ПРЕДОСТОРОЖНОСТИ И РЕКОМЕНДАЦИИ:

- Отмывочные средства, которые используются в специальных применениях, могут повредить или изменить характеристики компонентов, каркаса, выводов или терминалов.
- Не допускается прямое механическое воздействие на изделие (сильный удар, падение с высоты и проч.), которое может вызвать сколы или разлом ферритового материала сердечника вследствие его хрупкости.
- Если изделия Кодо-Транс подвергаются герметизации компаундом в изделии заказчика, необходимо проверить, не оказывает ли используемый компаунд негативного воздействия на изоляцию проводов, пластиков, клеевые соединения и сердечник. Герметизирующие материалы сжимаются по мере отверждения, что, в свою очередь, оказывает давление на корпус или сердечник изделия. Это давление может негативно отразиться на электрических параметрах изделия, вплоть до повреждения сердечника или провода обмотки.
- Не рекомендуется хранить продукцию КОДО-ТРАНС более 12 месяцев, так как выводы изделий могут подвергнуться окислению, что приведет к ухудшению паяемости.
- Необходимо учитывать повышение температуры компонента, так как изменение температуры компонента влияет на его характеристики. Рабочая температура компонента складывается из температуры окружающей среды и повышения температуры компонента под нагрузкой. Рабочая температура не должна превышать указанную максимальную температуру.

Дата изм.	Описание изменения	Серия KSD-744830xxx	
		Дата:	02.06.2026
		Разработал:	Гусаров А. П.
		Утвердил:	Койфман И. И.

Запросить ТУ вы можете через местного дистрибьютора или напрямую у производителя.