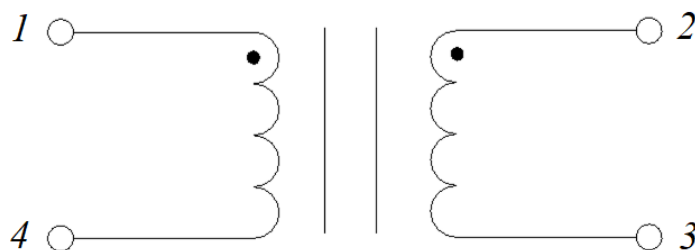


Линейные синфазные дроссели. Аналоги серии WE-CMBNC на нанокристаллических сердечниках.

Номер типа документа	Документ	Наименование
	Спецификация	Серия KSD-744804xxx
<p style="text-align: center;">Описание:</p> <ul style="list-style-type: none"> • Нанокристаллический сердечник • Напряжение входное 250В(AC) • Прочность изоляции 1500В (AC) • Рабочая температура -40°C-125°C • Диапазон токов 0,6-38А • Диапазон индуктивностей 0,4-190мГн 		<p style="text-align: center;">Применение:</p> <ul style="list-style-type: none"> • Потребительская электроника • Блоки питания, LED-драйвера • Электронные балласты



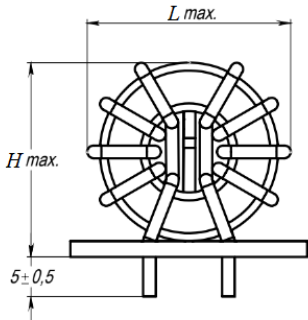
Фотография готового изделия

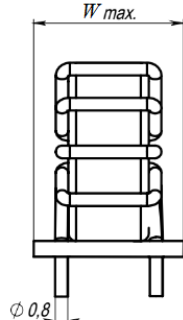


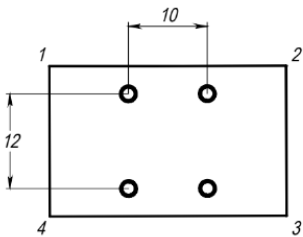
Электрическая схема


Габаритные и посадочные размеры, мм

1.









Условия пайки изделия	Запрашивайте ТУ у производителя
Условия лужения	Припой S-SN63PB37E
Условия лакирования	Окунанием
Тип лака	Plastik-71
Ресурсный срок	10 лет с даты выпуска
Гарантийный срок	2 года с даты выпуска
Рабочая температура	-40°C-125°C
Типоразмер	
* - Изделие может быть изготовлено на заказ в расширенном температурном диапазоне.	

Электрические характеристики:

Индуктивность	10кГц / 0,05В
Ток номинальный	При 70 °С
Сопротивление по постоянному току	При 20 °С
Напряжение номинальное, В	50 Гц
Напряжение изоляции, В	1500 В

Электрические характеристики при рабочей температуре 25°С

Наименование	Значения					
	Ток, А	Индуктивность, мГн	Сопротивление по постоянному току, Ом	L, мм	W,мм	H,мм
KSD-7448040382	2.5	82	170	27.5	18	32
KSD-7448040435	3.5	35	80	27.5	18	32
KSD-7448040515	5	15	38	28	19	32
KSD-7448040707	7	7	20	27.5	19	32
KSD-7448041104	11	4	8.5	27.5	19	32
KSD-7448041502	15	2	5	30	19	32
KSD-7448041801	18	1.5	3.2	30	19	32
KSD-7448042001	20	1	2.4	30	19	32

ВАЖНО! Характеристики и эксплуатационные характеристики предлагаемых продуктов могут быть изменены без предварительного уведомления. Для получения актуальной информации об этом продукте, пожалуйста, свяжитесь с производителем или любым офисом продаж.

МЕРЫ ПРЕДОСТОРОЖНОСТИ И РЕКОМЕНДАЦИИ:

- Отмывочные средства, которые используются в специальных применениях, могут повредить или изменить характеристики компонентов, каркаса, выводов или терминалов.
- Не допускается прямое механическое воздействие на изделие (сильный удар, падение с высоты и проч.), которое может вызвать сколы или разлом ферритового материала сердечника вследствие его хрупкости.
- Если изделия Кодо-Транс подвергаются герметизации компаундом в изделии заказчика, необходимо проверить, не оказывает ли используемый компаунд негативного воздействия на изоляцию проводов, пластиков, клеевые соединения и сердечник. Герметизирующие материалы сжимаются по мере отверждения, что, в свою очередь, оказывает давление на корпус или сердечник изделия. Это давление может негативно отразиться на электрических параметрах изделия, вплоть до повреждения сердечника или провода обмотки.
- Не рекомендуется хранить продукцию КОДО-ТРАНС более 12 месяцев, так как выводы изделий могут подвергнуться окислению, что приведет к ухудшению паяемости.
- Необходимо учитывать повышение температуры компонента, так как изменение температуры компонента влияет на его характеристики. Рабочая температура компонента складывается из температуры окружающей среды и повышения температуры компонента под нагрузкой. Рабочая температура не должна превышать указанную максимальную температуру.

Дата изм.	Описание изменения	Серия KSD-744804xxx	
		Дата:	29.05.2026
		Разработал:	Гусаров А. П.
		Утвердил:	Койфман И. И.

Запросить ТУ вы можете через местного дистрибьютора или напрямую у производителя.