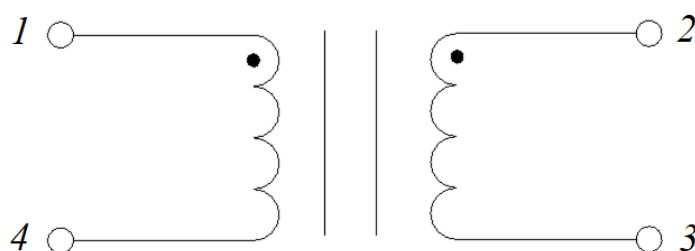


**Линейные синфазные дроссели на сердечниках MnZn, горизонтального исполнения в пластиковом корпусе. Аналоги серии WE-LF.**

Номер типа документа	Документ	Наименование
	Спецификация	Серия KSD-744692xxxx
<b>Описание:</b> <ul style="list-style-type: none"> <li>• Ферритовый сердечник MnZn</li> <li>• Напряжение входное 250В(АС)</li> <li>• Прочность изоляции 1500В (АС)</li> <li>• Рабочая температура -40°C-125°C</li> <li>• Диапазон токов 0,3-6А</li> <li>• Диапазон индуктивностей 0,4-47мГн</li> <li>• Диапазон индуктивностей 0,4-50мГн</li> </ul>		<b>Применение:</b> <ul style="list-style-type: none"> <li>• Потребительская электроника</li> <li>• Блоки питания, LED-драйвера</li> <li>• Электронные балласты</li> </ul>



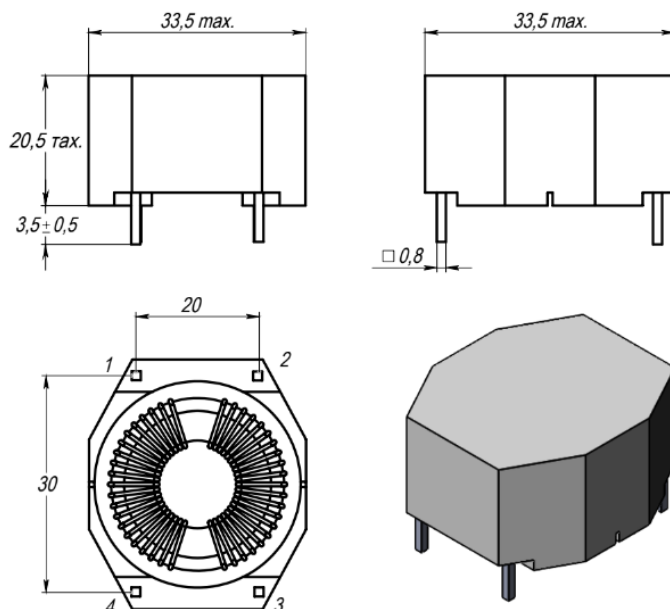
Фотография готового изделия



Электрическая схема

**Габаритные и посадочные размеры, мм**

1.



Условия пайки изделия	Запрашивайте ТУ у производителя
Условия лужения	Припой S-SN63PB37E
Условия лакирования	Окунанием
Тип лака	Plastik-71
Ресурсный срок	10 лет с даты выпуска
Гарантийный срок	2 года с даты выпуска
Рабочая температура	-40°C-125°C
Типоразмер	T25/15/13 FW7K
* - Изделие может быть изготовлено на заказ в расширенном температурном диапазоне.	

## Электрические характеристики:

Индуктивность	10кГц / 0,05В
Ток номинальный	При 70 °С
Сопротивление по постоянному току	При 20 °С
Напряжение номинальное, В	50 Гц
Напряжение изоляции, В	1500 В

### Электрические характеристики при рабочей температуре 25°С

Наименование	Значения					
	Ток, А	Индуктивность, мГн	Сопротивление по постоянному току, Ом	L, мм	W,мм	H,мм
KSD-7446921027	1.2	27	0.4	33.5	33.5	20
KSD-7446923010	3	10	0.155	33.5	33.5	20
KSD-7446924003	4	3.3	0.065	33.5	33.5	20
KSD-7446926002	6	1.8	0.03	33.5	33.5	20

**ВАЖНО!** Характеристики и эксплуатационные характеристики предлагаемых продуктов могут быть изменены без предварительного уведомления. Для получения актуальной информации об этом продукте, пожалуйста, свяжитесь с производителем или любым офисом продаж.

#### МЕРЫ ПРЕДОСТОРОЖНОСТИ И РЕКОМЕНДАЦИИ:

- Отмывочные средства, которые используются в специальных применениях, могут повредить или заменить характеристики компонентов, каркаса, выводов или терминалов.
- Не допускается прямое механическое воздействие на изделие (сильный удар, падение с высоты и проч.), которое может вызвать сколы или разлом ферритового материала сердечника вследствие его хрупкости.
- Если изделия Кодо-Транс подвергаются герметизации компаундом в изделии заказчика, необходимо проверить, не оказывает ли используемый компаунд негативного воздействия на изоляцию проводов, пластиков, клеевые соединения и сердечник. Герметизирующие материалы сжимаются по мере отверждения, что, в свою очередь, оказывает давление на корпус или сердечник изделия. Это давление может негативно отразиться на электрических параметрах изделия, вплоть до повреждения сердечника или провода обмотки.
- Не рекомендуется хранить продукцию КОДО-ТРАНС более 12 месяцев, так как выводы изделий могут подвергнуться окислению, что приведет к ухудшению паяемости.
- Необходимо учитывать повышение температуры компонента, так как изменение температуры компонента влияет на его характеристики. Рабочая температура компонента складывается из температуры окружающей среды и повышения температуры компонента под нагрузкой. Рабочая температура не должна превышать указанную максимальную температуру.

Дата изм.	Описание изменения	Серия KSD-744692xxxx	
		Дата:	29.05.2026
		Разработал:	Гусаров А. П.
		Утвердил:	Койфман И. И.

Запросить ТУ вы можете через местного дистрибьютора или напрямую у производителя.