

KODOTRANS

Производство трансформаторов и моточных изделий

РФ, 115124, г. Москва ул. Электродная 13, стр 32

Тел. : +7-495-278-07-50

E-mail: info@kodo-trans.ru

https://kodo-trans.ru/

ТРАНСФОРМАТОР KST-749196108

трансформатор для импульсного источника питания для различных применений

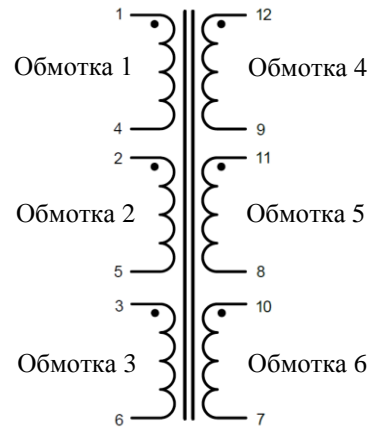
Электрические характеристики при рабочей температуре 20°C

Параметры	Предельные значения			Един. изм.
	Мин.	Ном.	Макс.	
Индуктивность первичной обмотки 100 кГц; 100мВ	-	224.6	-	мкГн
Индуктивность рассеяния 100 кГц; 100мВ	-	0.3	-	мкГн
Соотношение витков обмоток:	-	1:1:1:1:1: 1	-	
Ток насыщения	-	0.04	-	А
DC сопротивление обмотки	-	-	344	МОм
Гальваническая развязка 1,2,3-4,5,6	1500	-	-	В
1-2,3; 2-3	1000	-	-	В
4-5,6; 5-6	1000	-	-	В

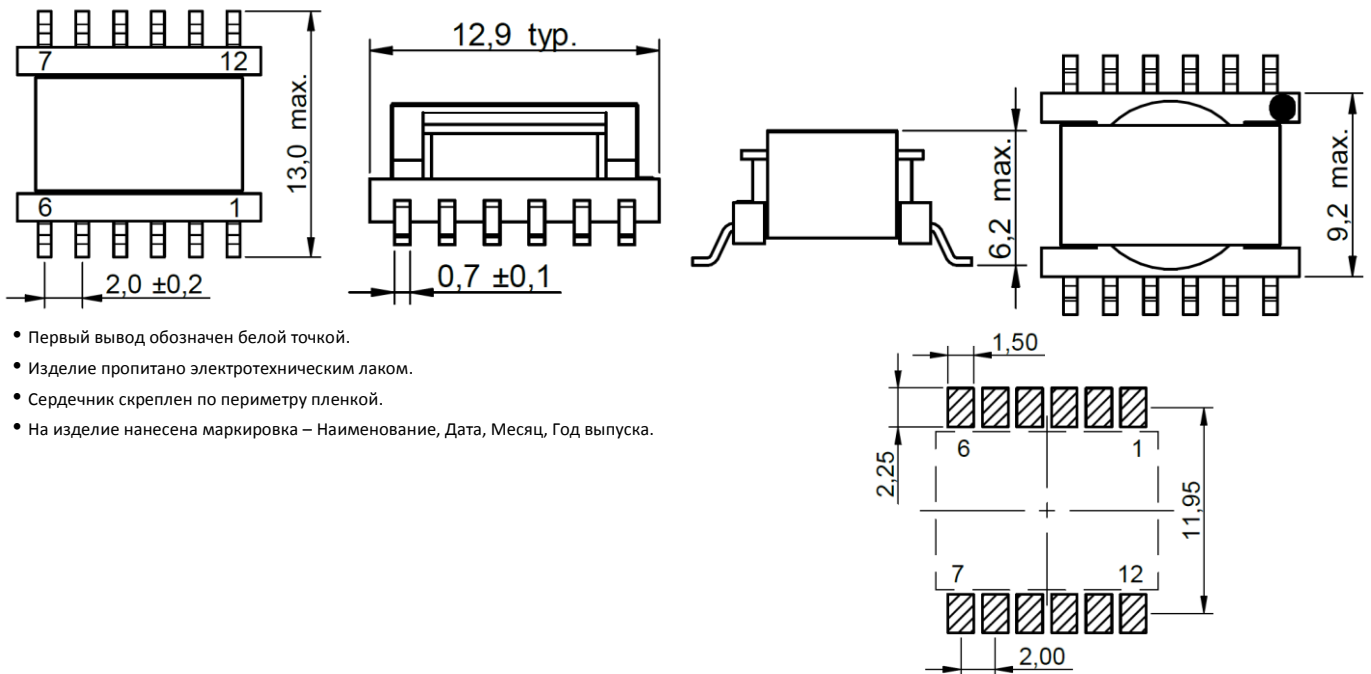
Описание:

- А) Все материалы соответствуют требованиям стандартов "UL", "CSA" и "IEC".
- Б) Рабочая температура -40...+125.
- В) Прочность изоляции 1500В.
- Г) Типоразмер ER11,5 SMD

Схема электрическая принципиальная



Габаритные и посадочные размеры, мм



- Первый вывод обозначен белой точкой.
- Изделие пропитано электротехническим лаком.
- Сердечник скреплен по периметру пленкой.
- На изделие нанесена маркировка – Наименование, Дата, Месяц, Год выпуска.

МЕРЫ ПРЕДОСТОРОЖНОСТИ И РЕКОМЕНДАЦИИ:

Специальные требования:

Соблюдайте все инструкции, указанные в техническом паспорте, особенно:

-профиль пайки должен соблюдаться в соответствии со спецификацией технической пайки волной, в противном случае это приведет к аннулированию гарантии.

-пайка достигается только после оценки и утверждения.

-все продукты должны быть использованы до конца периода 12 месяцев с даты производства (указана на изделии или упаковке), иначе 100% пайка не гарантируется.

- нарушение условий эксплуатации изделий, таких как превышение номинального тока приведет к аннулированию гарантии.

-при большой массе изделия сильные удары и высокие ускорения могут повредить электрическое соединение или печатную плату, что приведет к аннулированию гарантии.

Этот электронный компонент был разработан и создан для использования только в общих целях электронного оборудования. Этот продукт не допускается к эксплуатации в оборудовании с повышенными требованиями к безопасности и надежности, а также в изделиях, где отказ изделия может привести к серьезной травме или смерти, если стороны не заключили соответствующее соглашение, специально регулирующее такое использование.

Кроме того, изделия компании КОДО-ТРАНС не разрабатывались и не предназначены для использования в военной, авиационной, космической, авиационной технике, а также в системах автоматики на объектах ядерной промышленности, подводных лодках, транспорте (системах автоматического регулирования, управления движением поездов, управления кораблями), системах передачи сигналов, предупреждения стихийных бедствий, медицинском оборудовании, информационных сетях и т.д. Компания КОДО-ТРАНС должна быть проинформирована о намерениях такого использования до стадии проектирования. Кроме того, необходимо выполнить достаточное количество проверок оценки надежности для безопасности для каждого электронного компонента, который используется в электрических цепях, где требуется высокая безопасность, надежность и долговечность.

СЛЕДУЮЩИЕ УСЛОВИЯ ПРИМЕНЯЮТСЯ КО ВСЕМ ИЗДЕЛИЯМ, ВЫПУСКАЕМЫМ КОМПАНИЕЙ КОДО-ТРАНС.

ОБЩИЕ СВЕДЕНИЯ:

Все рекомендации по применению должны быть соблюдены. Не допускается использование и эксплуатация изделий КОДО-ТРАНС в условиях окружающей среды, при которых возможно расплавление или повреждение изоляции проводов. Если изделия планируется заливать компаундом по ТЗ заказчика, то, возможно, заливочный компаунд может повредить изделия КОДО-ТРАНС при отверждении. Соответственно невозможно гарантировать электрические, а также механические характеристики после заливки. После заливки изделия в целом должны быть проверены на работоспособность и отсутствие повреждений внутри. Ответственность за применимость конкретных изделий и использования в специализированной конструкции лежит на Заказчике. Заказные изделия имеют все технические характеристики стандартных продуктов.

Отмывочные средства, которые используются в специальных применениях, могут повредить или изменить характеристики компонентов, каркаса, выводов или терминаторов. Не допускается прямое механическое воздействие на изделие (сильный удар, падение с высоты и проч.), которое может вызвать сколы или разлом ферритового материала сердечника вследствие его хрупкости

Дата Изм.	Описание изменения	Чертеж Трансформатора	
		KST-749196108	
		Дата:	21.02.2020
		Разработал:	Мороко С.К.
		Утвердил:	Койфман И.И.