

KODOTRANS

Производство трансформаторов и моточных изделий

РФ, 115124, г. Москва Электродная 13, стр 32

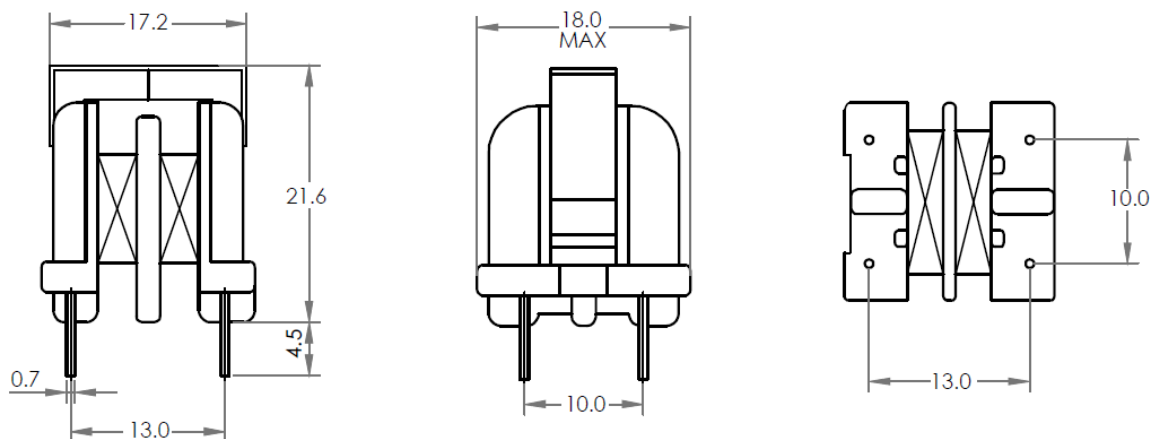
Тел. : +7-495-278-07-50

E-mail: info@kodo-trans.ru

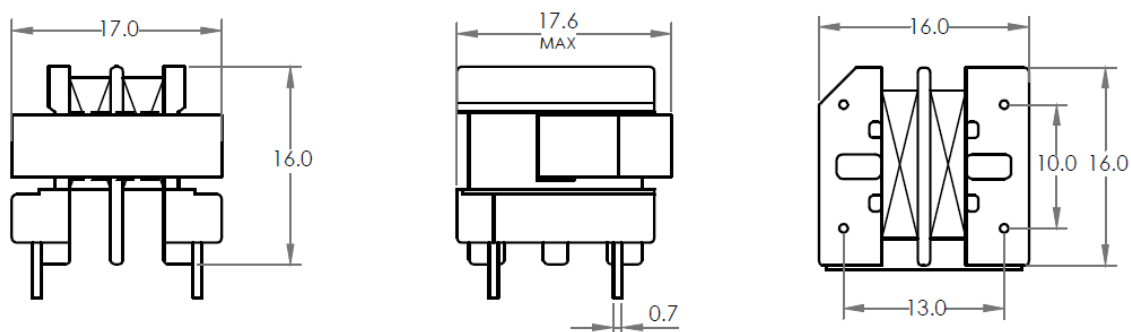
www.kodo-trans.ru

Сетевые синфазные дроссели KSD-UU10LFNP-B и KSD-UU10LFNP-B (AC Line Filter)

Габаритные и посадочные размеры KSD-UU10LF-B (мм)



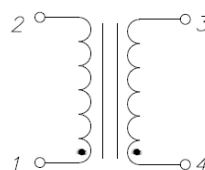
Габаритные и посадочные размеры KSD-UU10LF-HB (мм)



Диапазон индуктивностей: 0,9 – 51 мГн

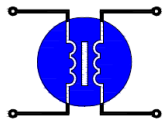
Номинальный диапазон тока 0,15 – 2,0А

Схема электрическая принципиальная



СПЕЦИФИКАЦИЯ:

Номинальное напряжение	250 В
Минимальное сопротивление изоляции	100 МОм
Отношение количества витков обмоток	1:1
Пробивное напряжение между обмотками, в течении 1 мин.	2000 В
Рабочая температура	-25°C + 60°C



KODOTRANS

Производство трансформаторов и моточных изделий

РФ, 115124, г. Москва Электродная 13, стр 32

Тел. : +7-495-278-07-50

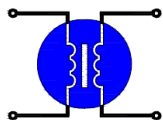
E-mail: info@kodo-trans.ru

www.kodo-trans.ru

Электрические характеристики при рабочей температуре 20°C
(диапазон от -40°C до +80°C)

Сетевые синфазные дроссели KSD-UU10LFNP-B (Вертикальное исполнение)

№	Наименование	Индуктивность обмотки (мГн) при 1 кГц, не менее	Разброс индуктивности, мкГн	Сопротивление обмотки по постоянному току, Ом	Номинальный ток, мА
1	KSD-UU10LFNP-B901	0,9	50	0,5	2000
2	KSD-UU10LFNP-B132	1,3	50	0,06	1700
3	KSD-UU10LFNP-B152	1,5	70	0,11	1800
4	KSD-UU10LFNP-B152-SE	1,5	70	0,7	2000
5	KSD-UU10LFNP-B182	1,8	70	0,07	1700
6	KSD-UU10LFNP-B202	2	100	0,12	1300
7	KSD-UU10LFNP-B222	2,2	100	0,1	1500
8	KSD-UU10LFNP-B302	3	100	0,14	1300
9	KSD-UU10LFNP-B332	3,3	100	0,25	1200
10	KSD-UU10LFNP-B352	3,5	100	0,16	1200
11	KSD-UU10LFNP-B362	3,6	100	0,2	1000
12	KSD-UU10LFNP-B552	5,5	150	0,25	1000
13	KSD-UU10LFNP-B562	5,6	150	0,4	1000
14	KSD-UU10LFNP-B682	6,8	200	1,26	430
15	KSD-UU10LFNP-B752	7,5	200	0,35	800
16	KSD-UU10LFNP-B772	7,7	200	0,36	700
17	KSD-UU10LFNP-B103	10	360	0,75	650
18	KSD-UU10LFNP-B103-SE	10	360	0,41	700
19	KSD-UU10LFNP-B123	12	360	2,2	340
20	KSD-UU10LFNP-B123-SE	12	360	0,6	600
21	KSD-UU10LFNP-B133	13	360	1,4	500
22	KSD-UU10LFNP-B203	20	440	1,1	500
23	KSD-UU10LFNP-B223	22	440	1,2	500
24	KSD-UU10LFNP-B223-SE	22	440	1,2	400
25	KSD-UU10LFNP-B303	30	660	1,4	400
26	KSD-UU10LFNP-B333	33	660	2	400
27	KSD-UU10LFNP-B363	36	660	2	300
28	KSD-UU10LFNP-B433	43	660	2,1	300
29	KSD-UU10LFNP-B473	47	800	2,4	350
30	KSD-UU10LFNP-B513	51	1000	9,12	150
31	KSD-UU10LFNP-B603	60	1000	10,5	150



KODOTRANS

Производство трансформаторов и моточных изделий

РФ, 115124, г. Москва Электродная 13, стр 32

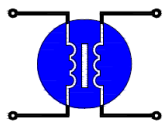
Тел. : +7-495-278-07-50

E-mail: info@kodo-trans.ru

www.kodo-trans.ru

Сетевые синфазные дроссели KSD-UU10LFNP-HB (Горизонтальное исполнение)

№	Наименование	Индуктивность обмотки (мГн) при 1 кГц, не менее	Разброс индуктивности, мкГн	Сопротивление обмотки по постоянному току, Ом	Номинальный ток, мА
1	KSD-UU10LFNP-HB901	0,9	50	0,5	2000
2	KSD-UU10LFNP-HB132	1,3	50	0,06	1700
3	KSD-UU10LFNP-HB152	1,5	70	0,11	1800
4	KSD-UU10LFNP-HB152-SE	1,5	70	0,7	2000
5	KSD-UU10LFNP-HB182	1,8	70	0,07	1700
6	KSD-UU10LFNP-HB202	2	100	0,12	1300
7	KSD-UU10LFNP-HB222	2,2	100	0,1	1500
8	KSD-UU10LFNP-HB302	3	100	0,14	1300
9	KSD-UU10LFNP-HB332	3,3	100	0,25	1200
10	KSD-UU10LFNP-HB352	3,5	100	0,16	1200
11	KSD-UU10LFNP-HB362	3,6	100	0,2	1000
12	KSD-UU10LFNP-HB552	5,5	150	0,25	1000
13	KSD-UU10LFNP-HB562	5,6	150	0,4	1000
14	KSD-UU10LFNP-HB682	6,8	200	1,26	430
15	KSD-UU10LFNP-HB752	7,5	200	0,35	800
16	KSD-UU10LFNP-HB772	7,7	200	0,36	700
17	KSD-UU10LFNP-HB103	10	360	0,75	650
18	KSD-UU10LFNP-HB103-SE	10	360	0,41	700
19	KSD-UU10LFNP-HB123	12	360	2,2	340
20	KSD-UU10LFNP-HB123-SE	12	360	0,6	600
21	KSD-UU10LFNP-HB133	13	360	1,4	500
22	KSD-UU10LFNP-HB203	20	440	1,1	500
23	KSD-UU10LFNP-HB223	22	440	1,2	500
24	KSD-UU10LFNP-HB223-SE	22	440	1,2	400
25	KSD-UU10LFNP-HB303	30	660	1,4	400
26	KSD-UU10LFNP-HB333	33	660	2	400
27	KSD-UU10LFNP-HB363	36	660	2	300
28	KSD-UU10LFNP-HB433	43	660	2,1	300
29	KSD-UU10LFNP-HB473	47	800	2,4	350
30	KSD-UU10LFNP-HB513	51	1000	9,12	150
31	KSD-UU10LFNP-HB603	60	1000	10,5	150



KODOTRANS

Производство трансформаторов и моточных изделий

РФ, 115124, г. Москва Электродная 13, стр 32

Тел. : +7-495-278-07-50

E-mail: info@kodo-trans.ru

www.kodo-trans.ru

МЕРЫ ПРЕДОСТОРОЖНОСТИ И РЕКОМЕНДАЦИИ:

Специальные требования:

Соблюдайте все инструкции, указанные в техническом паспорте, особенно:

- профиль пайки должен соблюдаться в соответствии со спецификацией технической пайки волной, в противном случае это приведет к аннулированию гарантии.
- пайка достигается только после оценки и утверждения.
- все продукты должны быть использованы до конца периода 12 месяцев с даты производства (указана на изделии или упаковке), иначе 100% пайка не гарантируется.
- нарушение условий эксплуатации изделий, таких как превышение номинального тока приведет к аннулированию гарантии.
- при большой массе изделия сильные удары и высокие ускорения могут повредить электрическое соединение или печатную плату, что приведет к аннулированию гарантии.

СЛЕДУЮЩИЕ УСЛОВИЯ ПРИМЕНЯЮТСЯ КО ВСЕМ ИЗДЕЛИЯМ, ВЫПУСКАЕМЫМ КОМПАНИЕЙ КОДО-ТРАНС.

ОБЩИЕ СВЕДЕНИЯ:

Все рекомендации по применению должны быть соблюдены.

Не допускается использование и эксплуатация изделий КОДО-ТРАНС в условиях окружающей среды, при которых возможно расплавление или повреждение изоляции проводов. Если изделия планируется заливать компаундом по ТЗ заказчика, то, возможно, заливочный компаунд может повредить изделия КОДО-ТРАНС при отверждении. Соответственно невозможно гарантировать электрические а также механические характеристики после заливки. После заливки изделия в целом должны быть проверены на работоспособность и отсутствие повреждений внутри. Ответственность за применимость конкретных изделий и использования в специализированной конструкции лежит на Заказчике. Заказные изделия имеют все технические характеристики стандартных продуктов.

Отмывочные средства, которые используются в специальных применениях, могут повредить или изменить характеристики компонентов, каркаса, выводов или терминалов.

Не допускается прямое механическое воздействие на изделие (сильный удар, падение с высоты и проч.), которое может вызвать сколы или разлом ферритового материала сердечника вследствие его хрупкости.

МЕРЫ ПРЕДОСТОРОЖНОСТИ И РЕКОМЕНДАЦИИ:

Этот электронный компонент был разработан и создан для использования только в общих целях электронного оборудования. Этот продукт не допускается к эксплуатации в оборудовании с повышенными требованиями к безопасности и надежности, а также в изделиях, где отказ изделия может привести к серьезной травме или смерти, если стороны не заключили соответствующее соглашение, специально регулирующее такое использование.

Кроме того, изделия компании КОДО-ТРАНС не разрабатывались и не предназначены для использования в военной, аэрокосмической, авиационной технике, а также в системах автоматики на объектах ядерной промышленности, подводных лодках, транспорте (системах автоматического регулирования, управления движением поездов, управления кораблями), системах передачи сигналов, предупреждения стихийных бедствий, медицинском оборудовании, информационных сетях и т.д. Компания КОДО-ТРАНС должна быть проинформирована о намерениях такого использования до стадии проектирования. Кроме того, необходимо выполнить достаточное количество проверок оценки надежности для безопасности для каждого электронного компонента, который используется в электрических цепях, где требуется высокая безопасность, надежность и долговечность.